

CHAPITRE VI

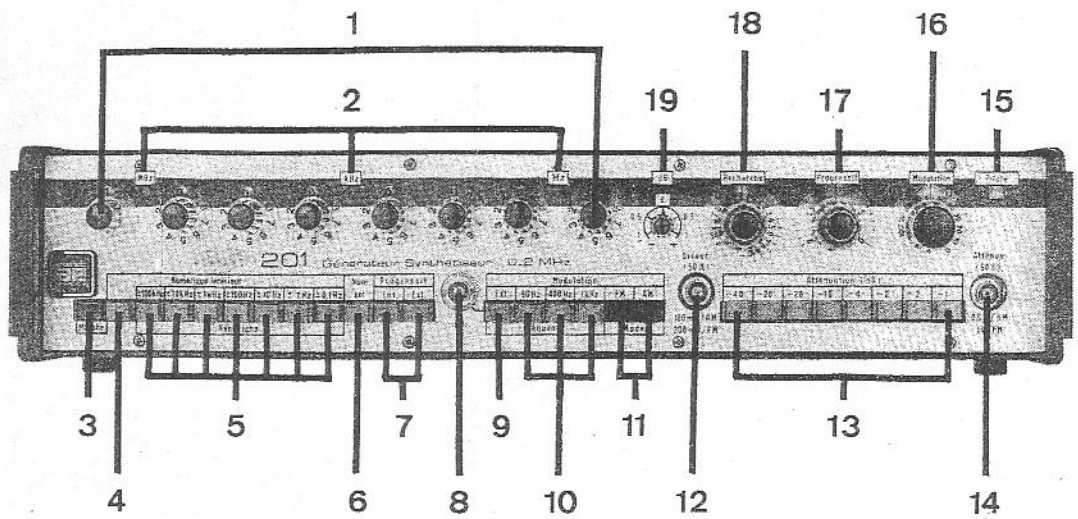
CONVENTIONS ET ABREVIATIONS

Ce sont les conventions et les abréviations utilisées sur les schémas électriques.

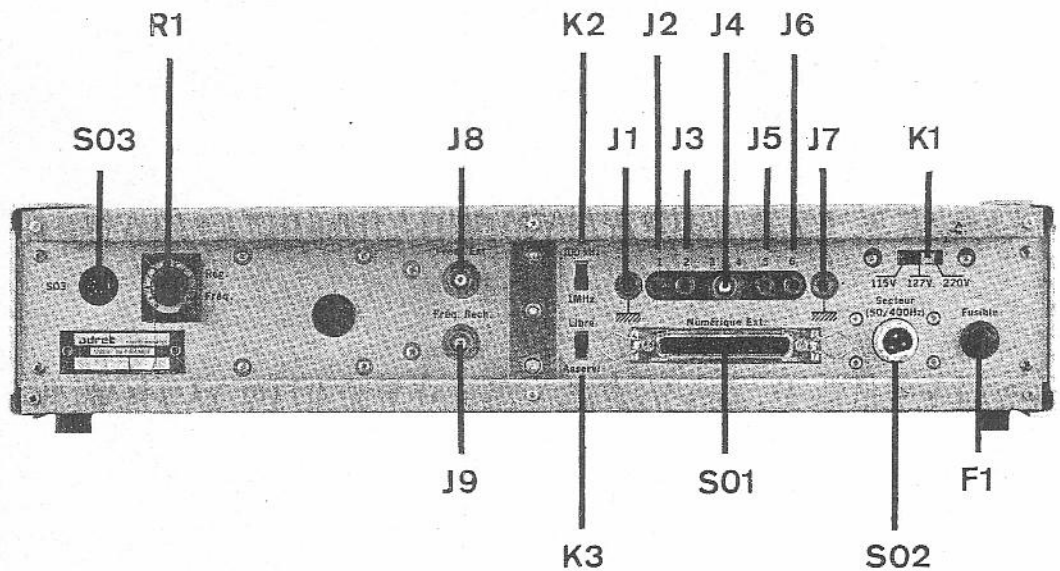
- R Désigne une résistance
- C Désigne un condensateur
- L Désigne une inductance
- Q Désigne un transistor
- D Désigne une décade
- T Désigne un transformateur
- S0 Désigne une prise multipoint
- J Désigne une prise coaxiale ou fiche banane
- K Désigne un contacteur.

CHAPITRE VII

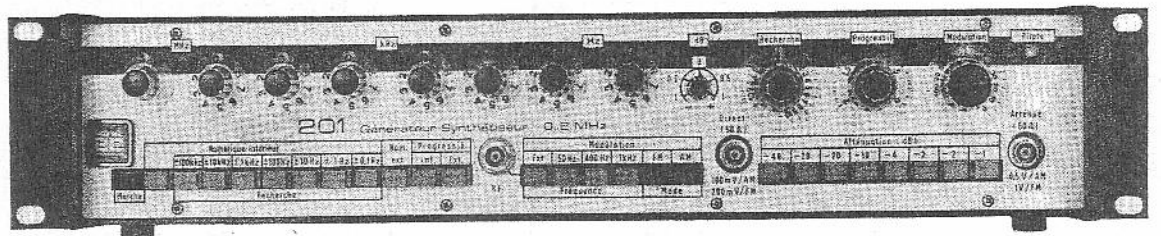
**PLANCHES HORS TEXTE
SCHEMAS ELECTRIQUES
NOMENCLATURES
AUTRES PRODUITS**



REPERAGE DU PANNEAU AVANT
 PLANCHE III.1

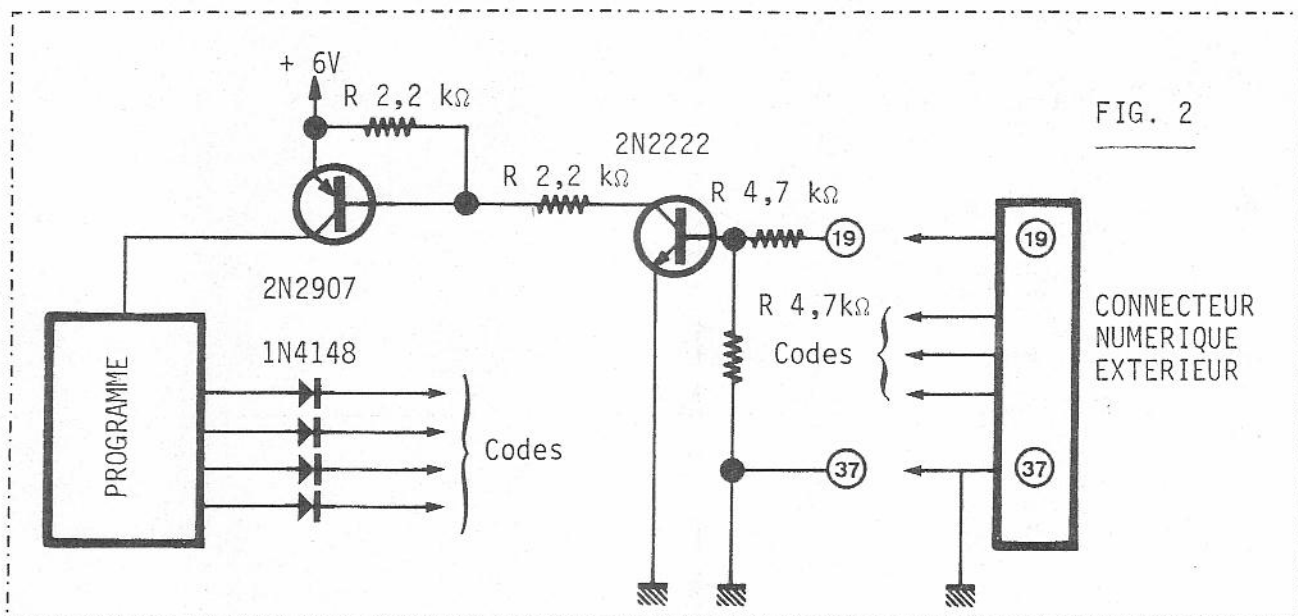
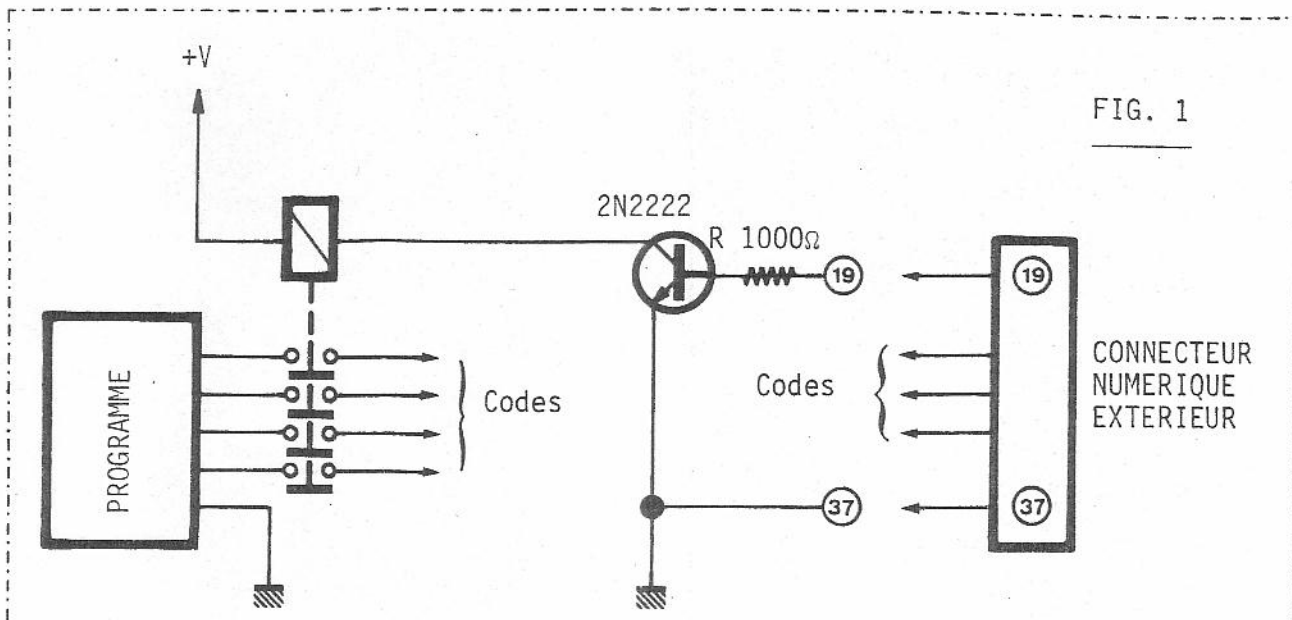


REPERAGE DU PANNEAU ARRIERE
 PLANCHE III.2



ADAPTATION RACK

PLANCHE III. 3



CIRCUITS DE PROGRAMMATION EXTERIEURE

PLANCHE III.4

DCB élaborés à partir des commutateurs décimaux (ξ)

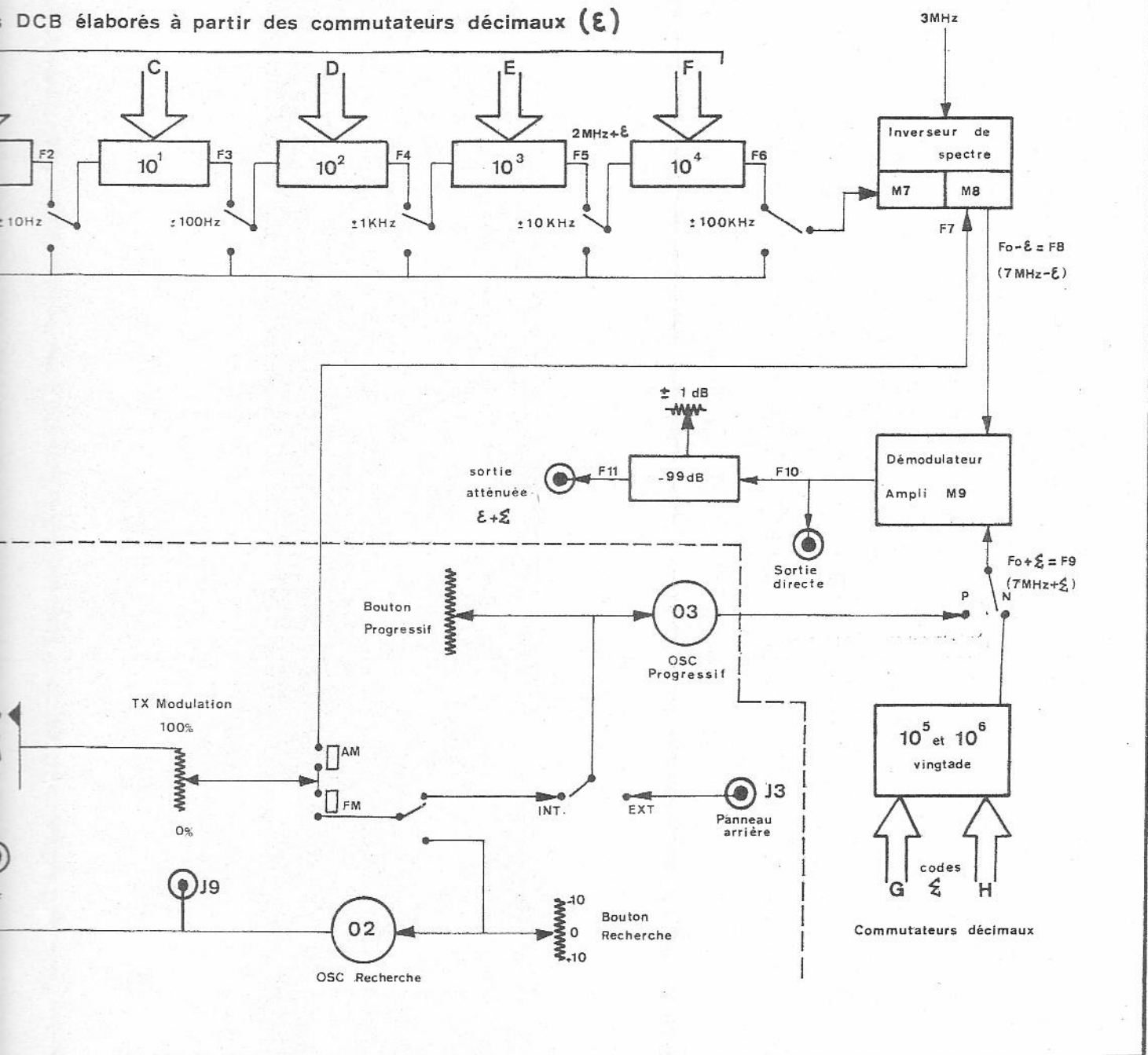
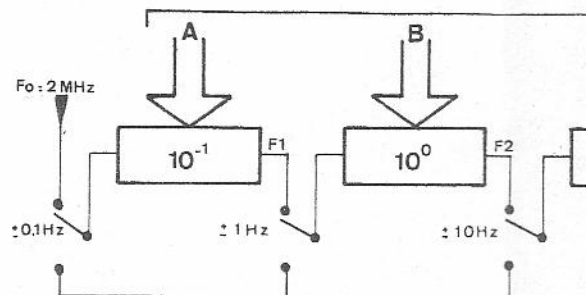


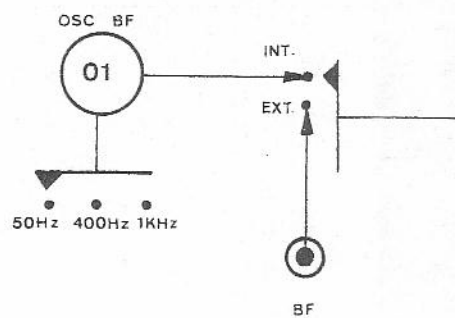
PLANCHE IV.1

SYNOPTIQUE GENERAL

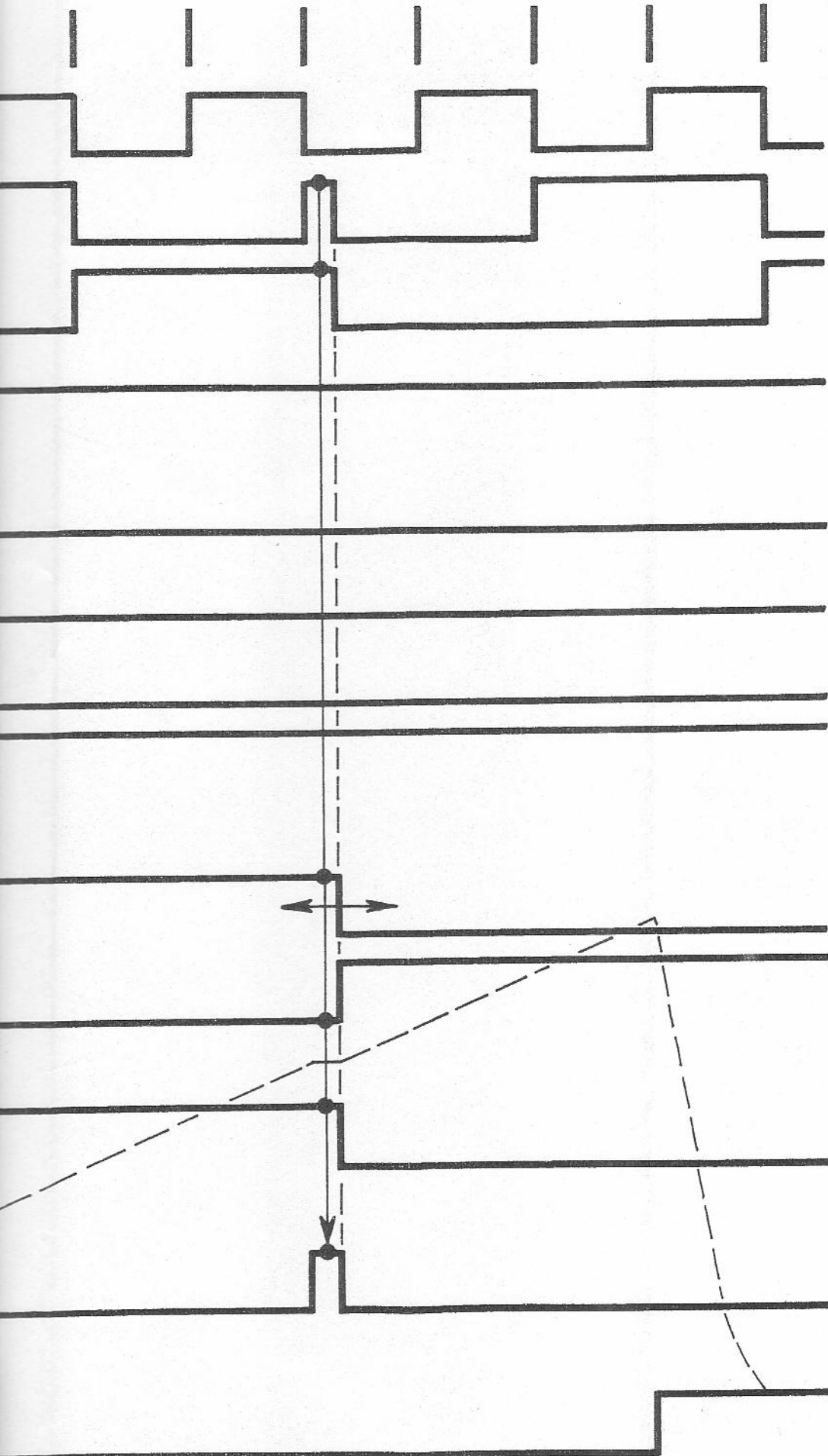
6 codes DCB élaborés



FONCTIONS ANNEXES

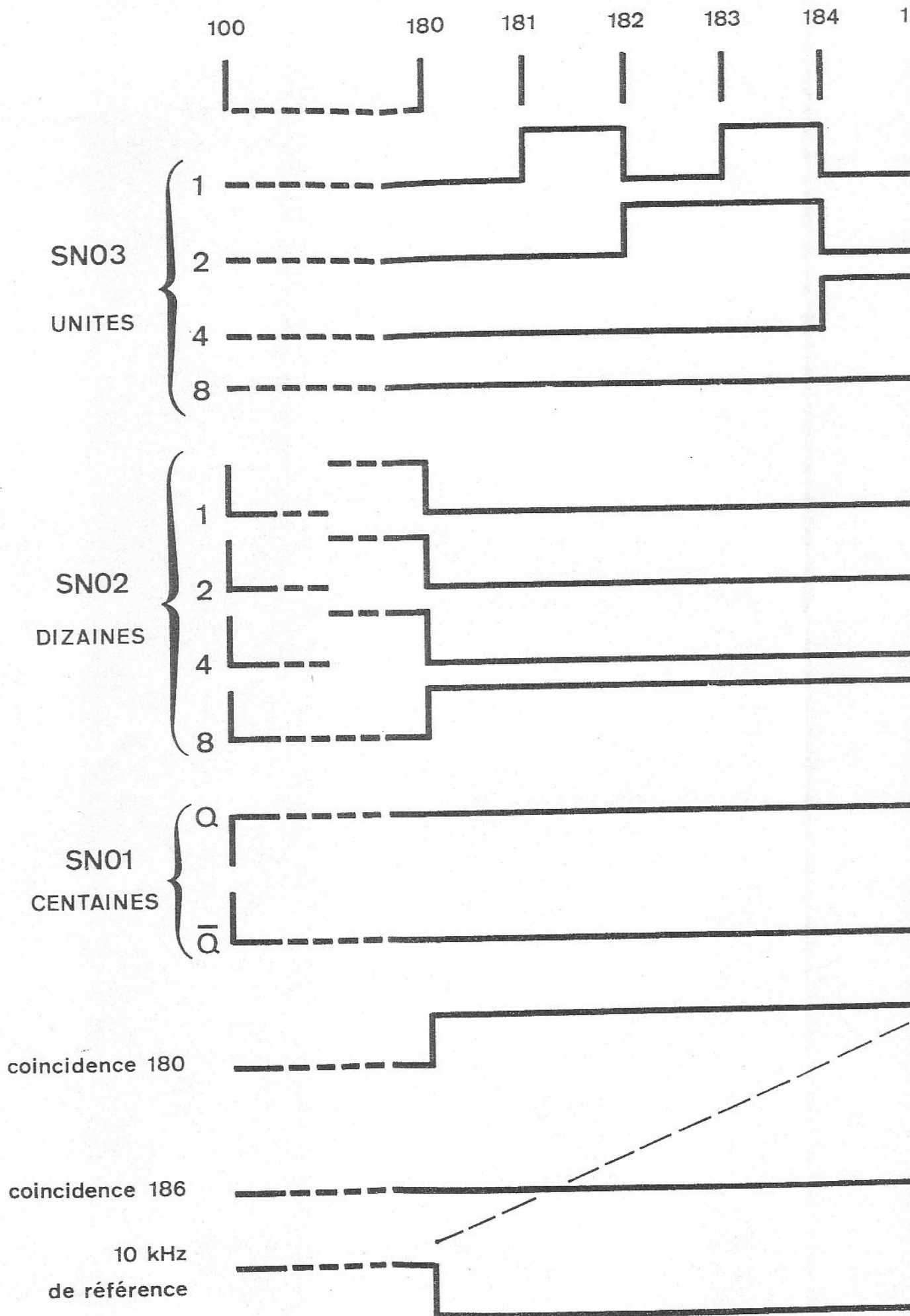


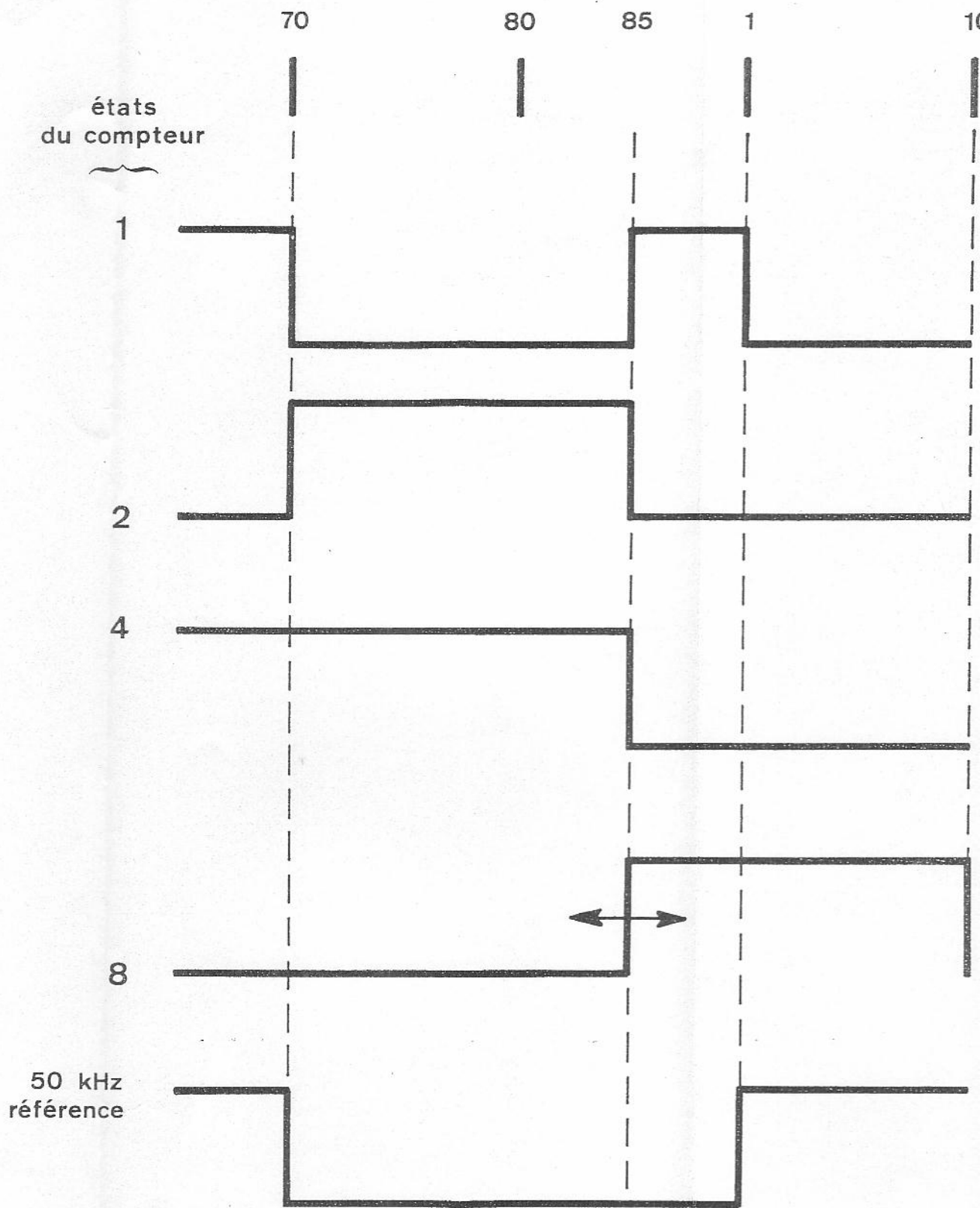
184 185 186 187 188 189 1 2



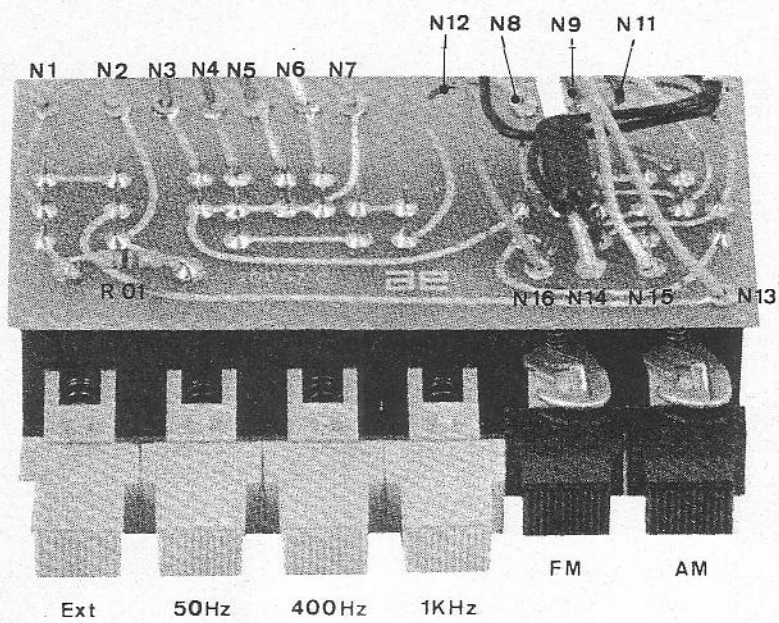
CHRONOGRAMME DE LA DECADE

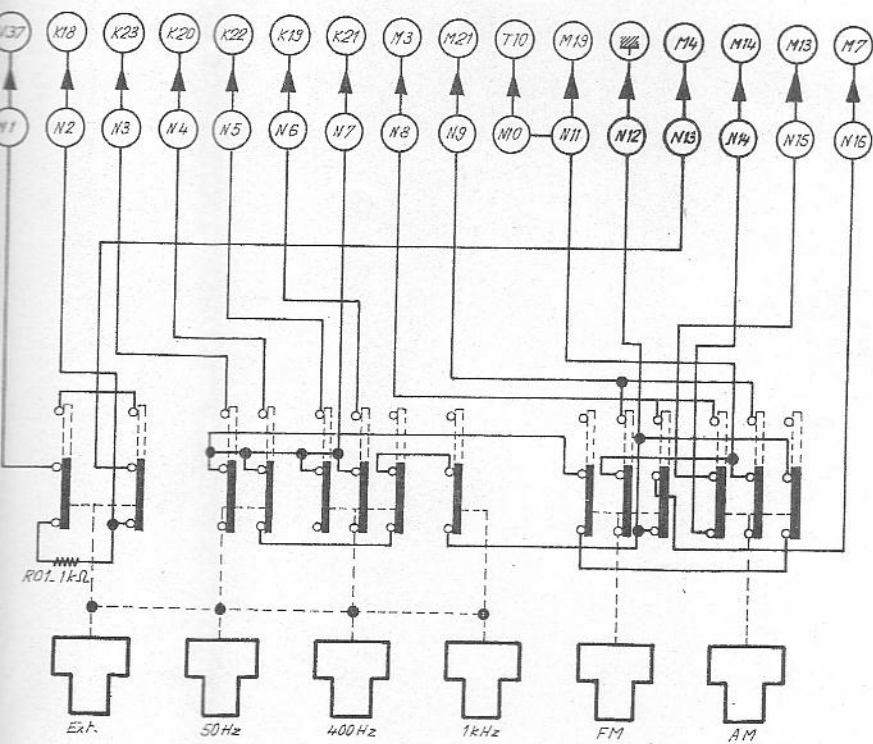
PI ANCHE IV 2






CHRONOGRAMME DE LA VINGTADE
 PLANCHE IV. 3

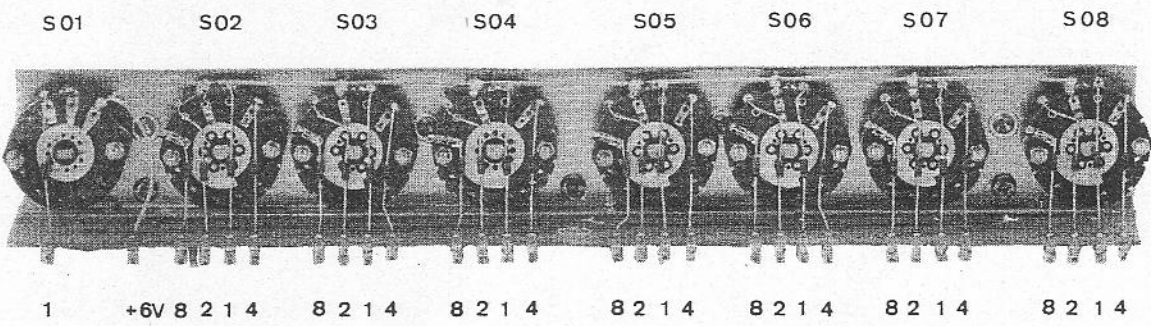




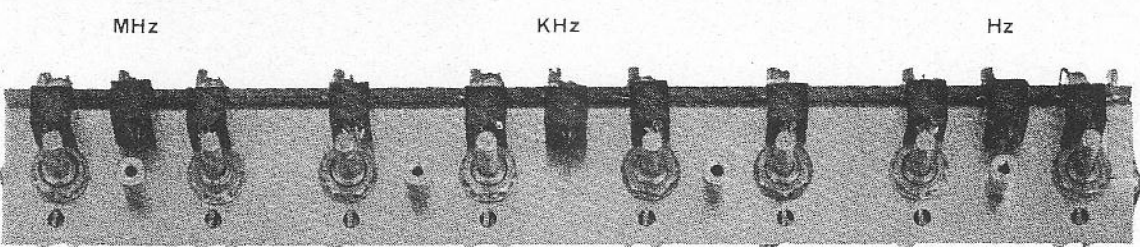
6-KEY BOARD
PLATE V.1

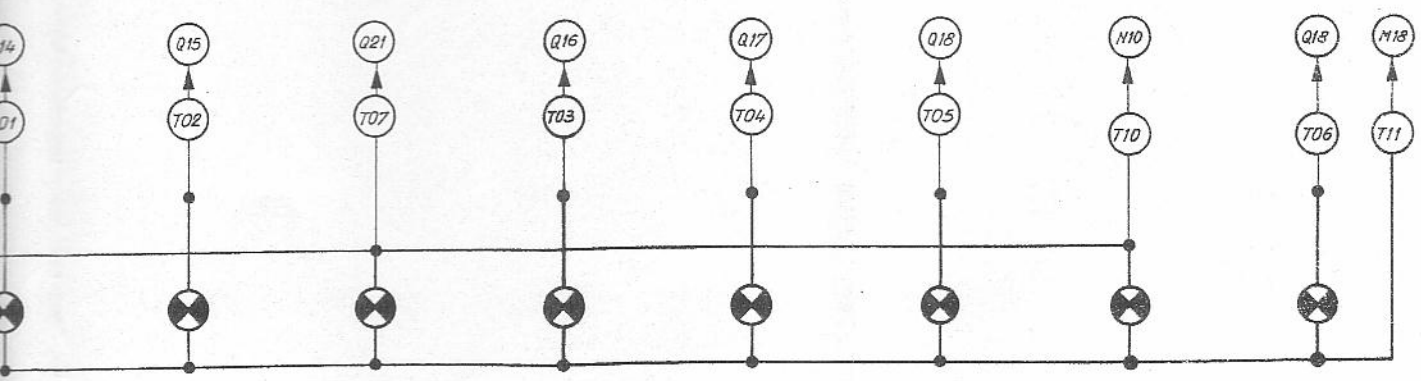
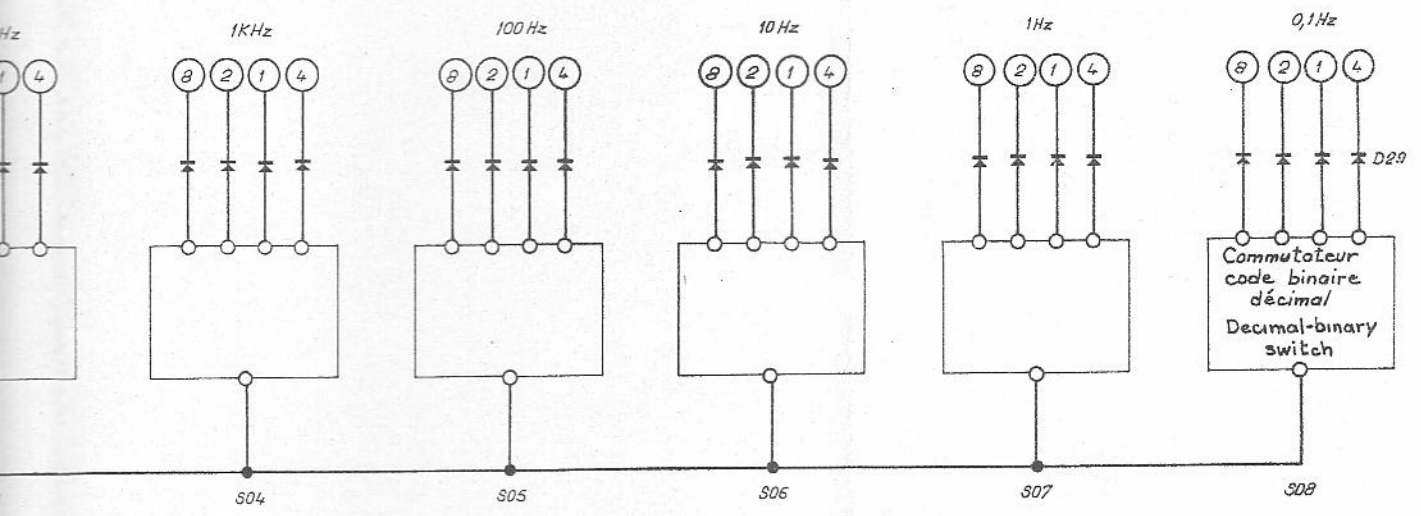
Ce document ne peut être communiqué ni reproduit sans autorisation

Matière: /		Ech: /		 ADRET.electronique	
Traitement: /		Etude Dessin Vente		Designation: CS 201	
Protection: /		J.C. A.R.		CONTACTEUR	
Modifications: /		Date		6 TOUCHES	
				Date: 25.1.68	
				E 0 0 8 9	



C
 Comm
 2 p
 2-w

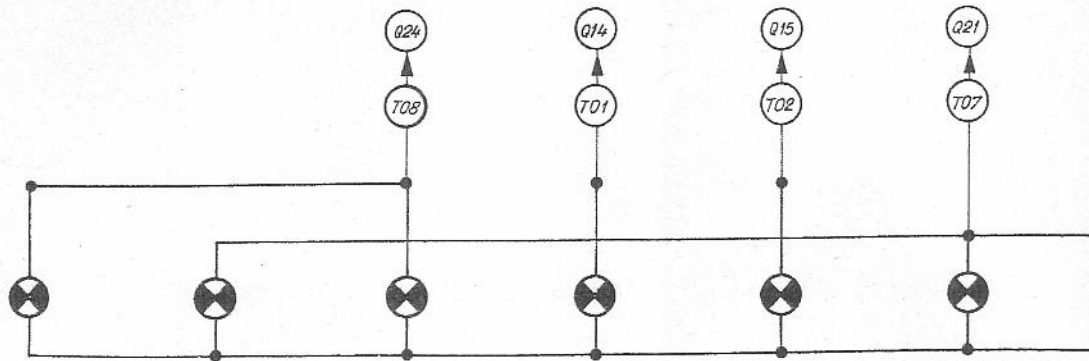
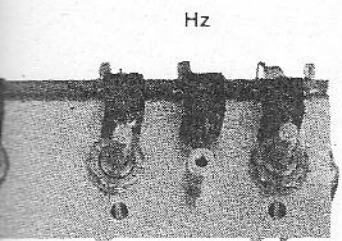
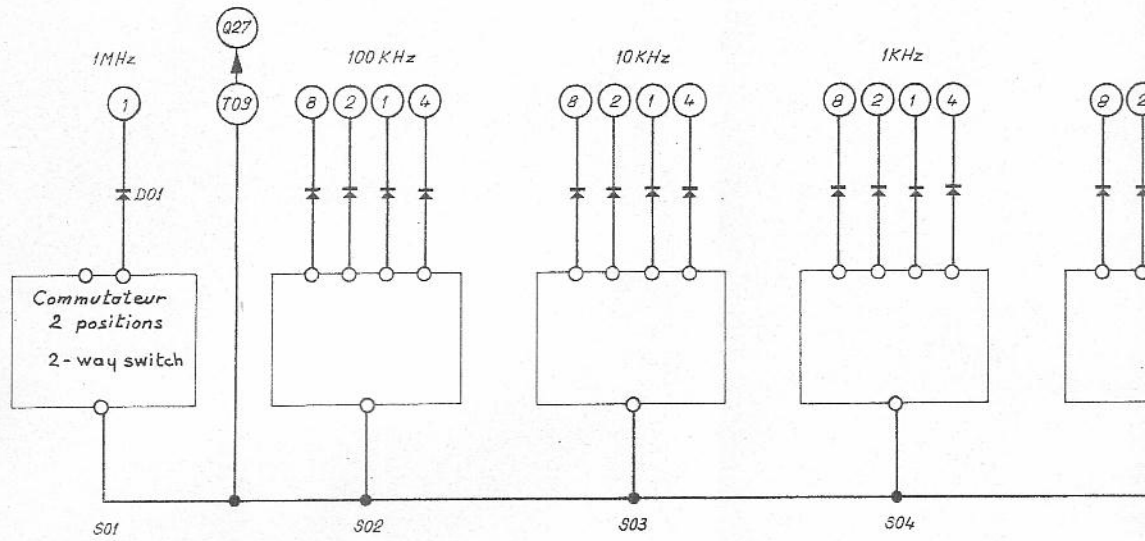
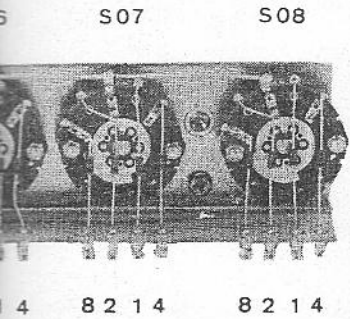


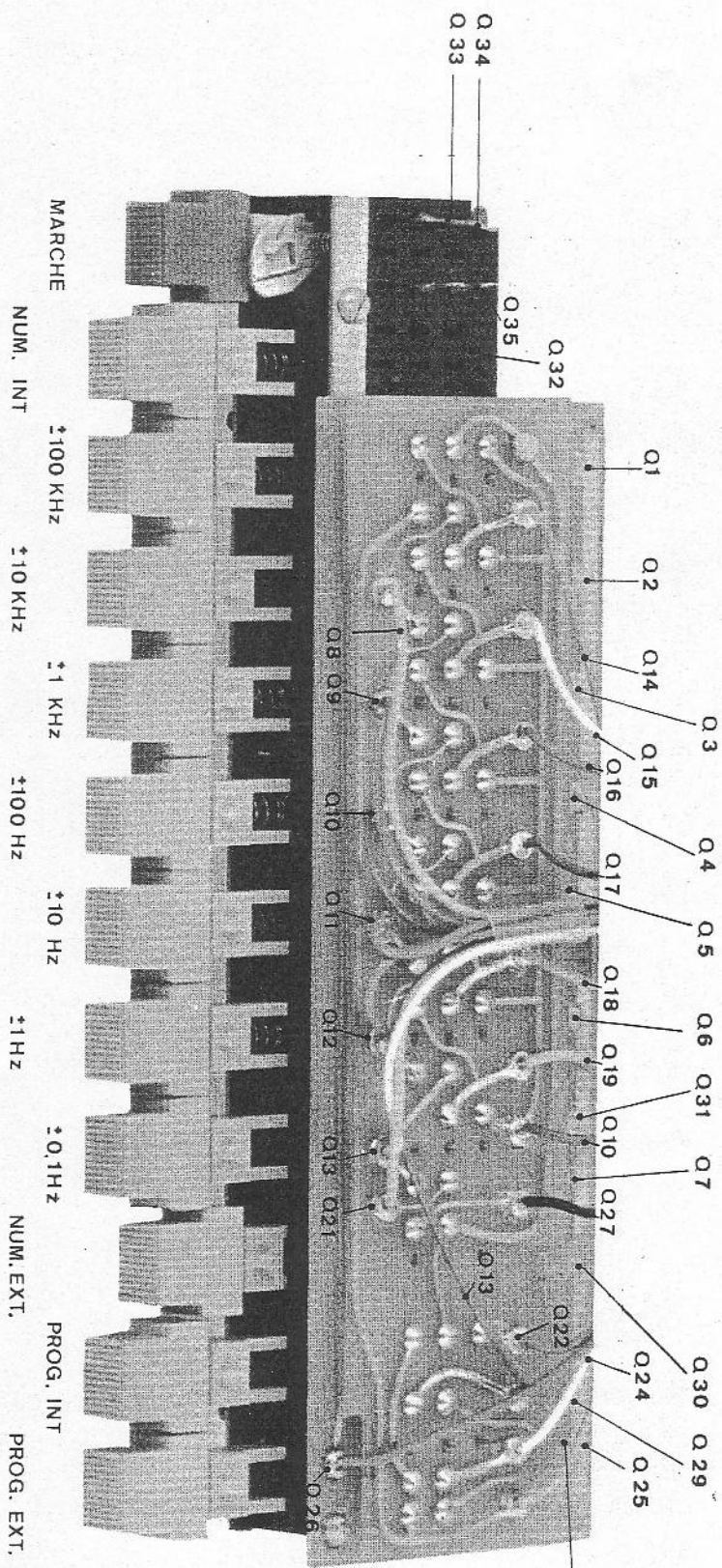


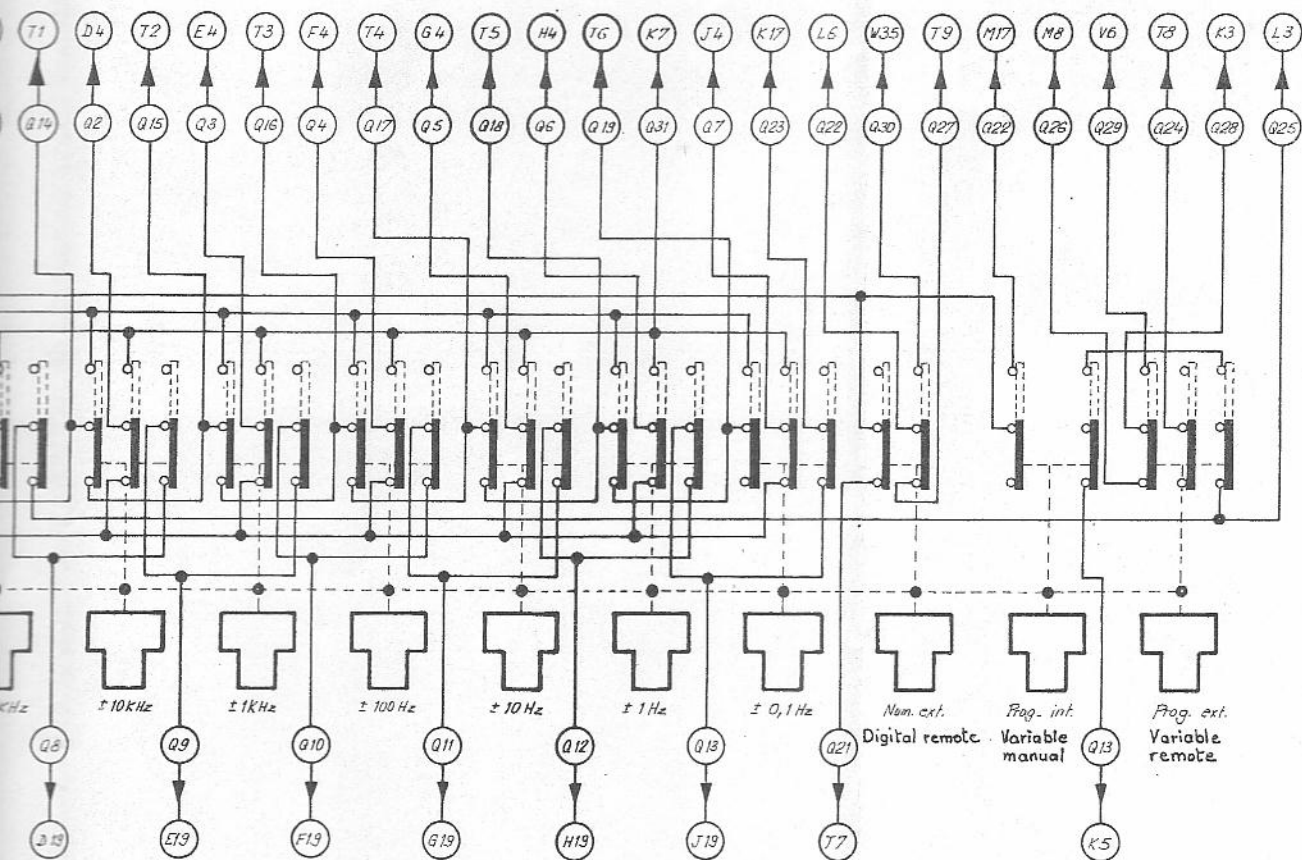
INDICATOR-LIGHT CIRCUIT
PLATE V.2

Ce document ne peut être communiqué ni reproduit sans autorisation

Matière: /		Ech: /		ADRET.electronique	
Traitement: /		Etude: /		Désignation: CS 201	
Protection: /		Destiné: /		CIRCUIT VOYANT	
Modifications: /		Date: /		Date: 25.1.68	
				E0085	





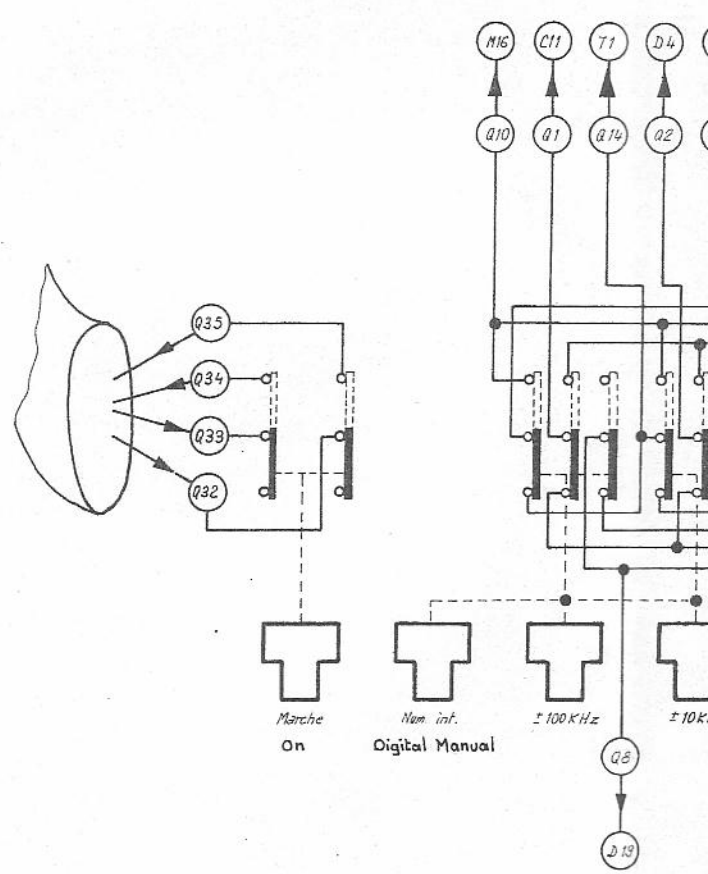
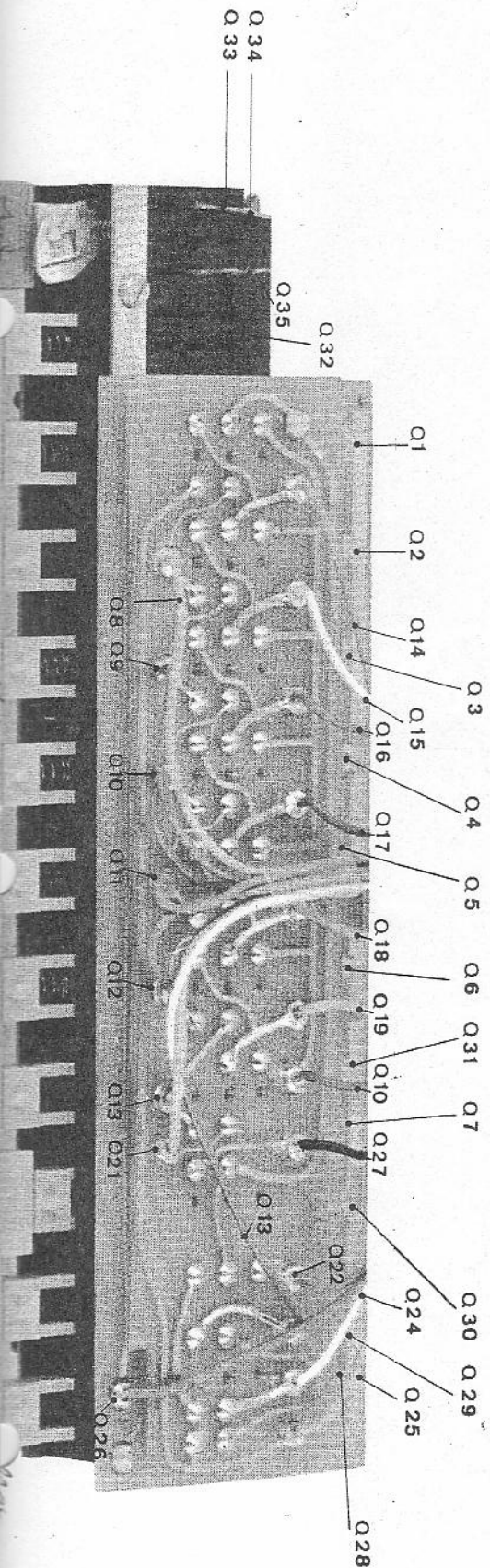


12-KEY BOARD
PLATE V.3

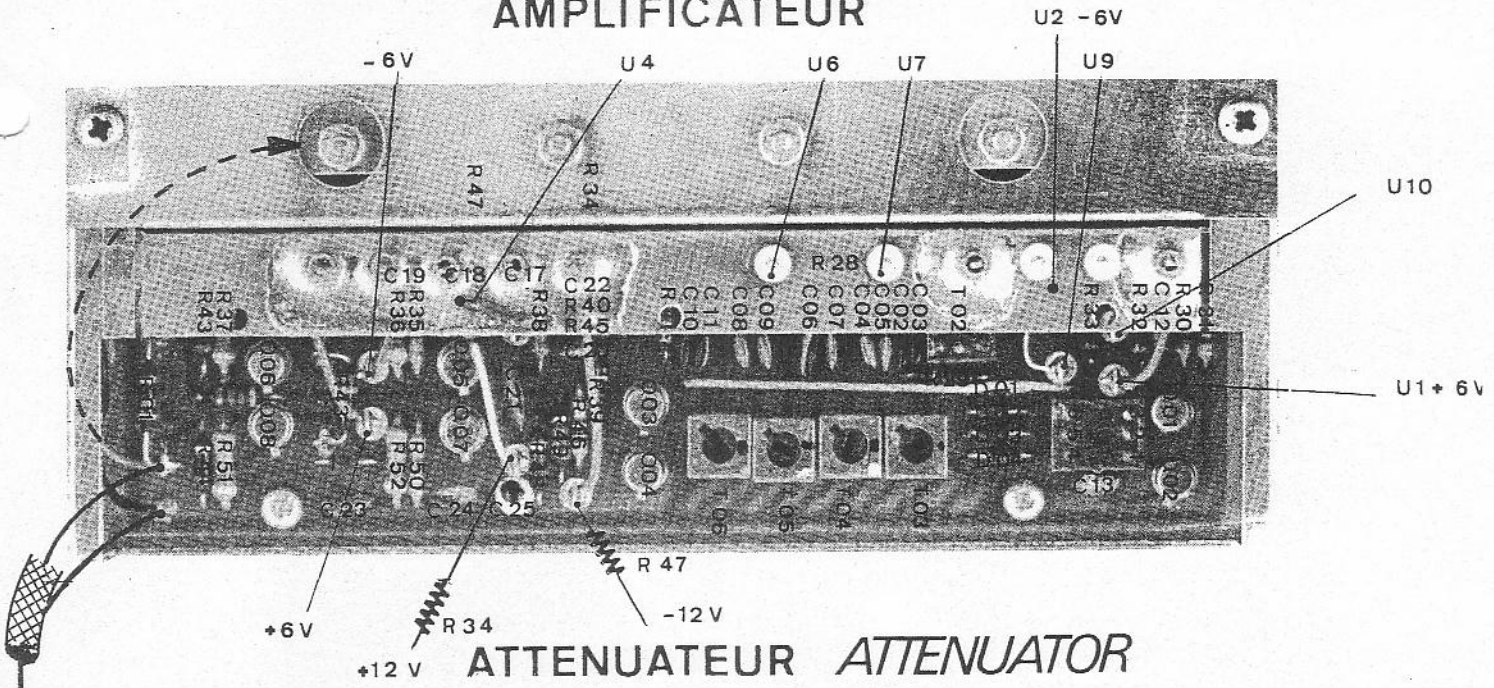
Ce document ne peut être communiqué ni reproduit sans autorisation

Matière		Ech.		ADRET électronique	
Traitement		Etude		Designation CS 201	
Protection		Vérifié		CONTACTEUR	
Modifications		A.R.		12 TOUCHES	
Date				Date: 25.1.68	
				E 0 0 9 1	

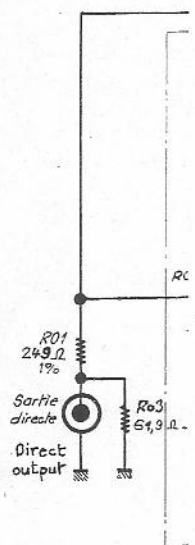
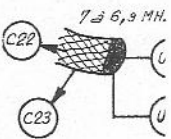
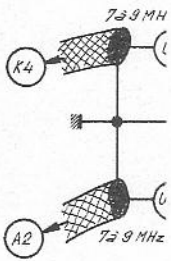
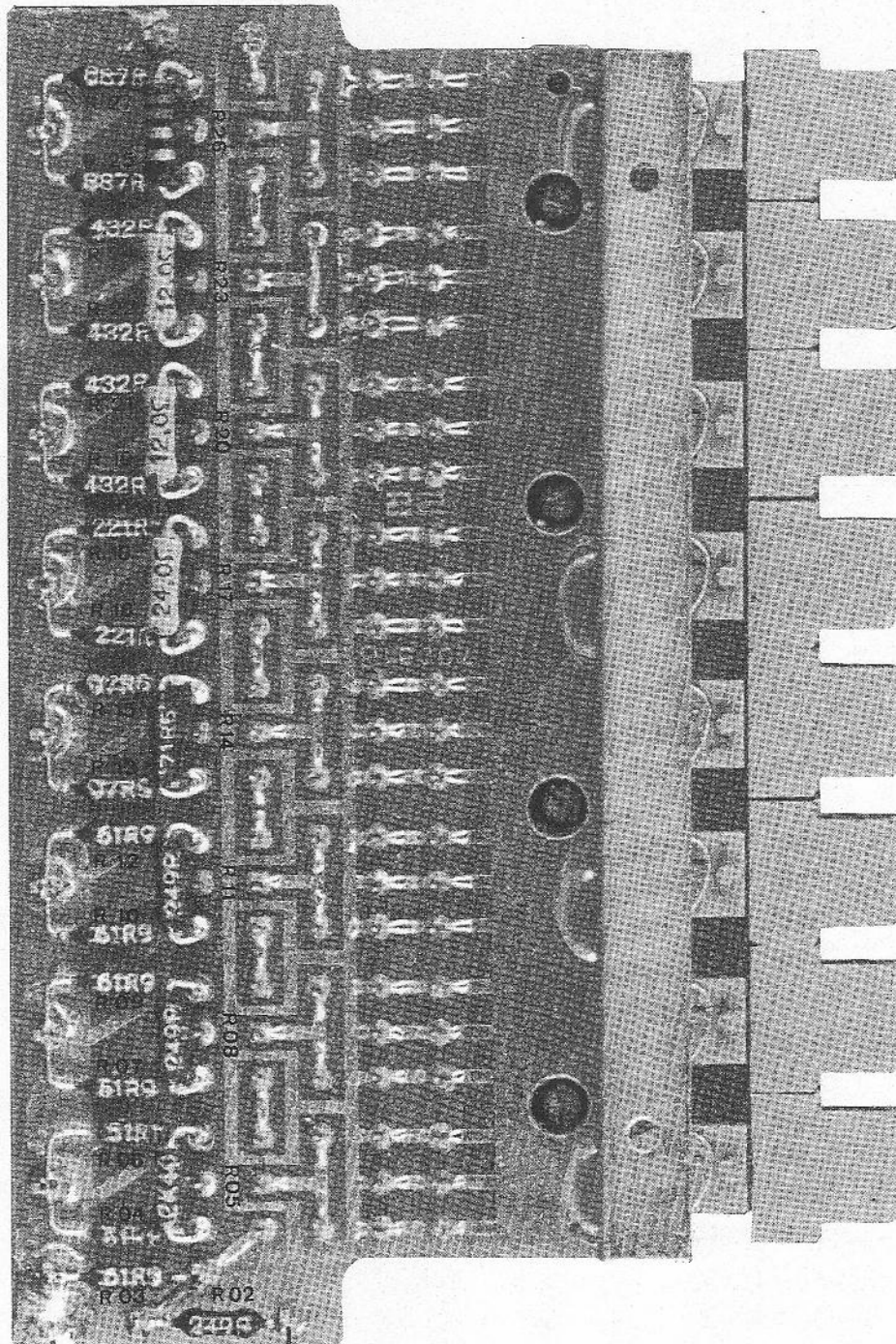
PLANCHE V.3

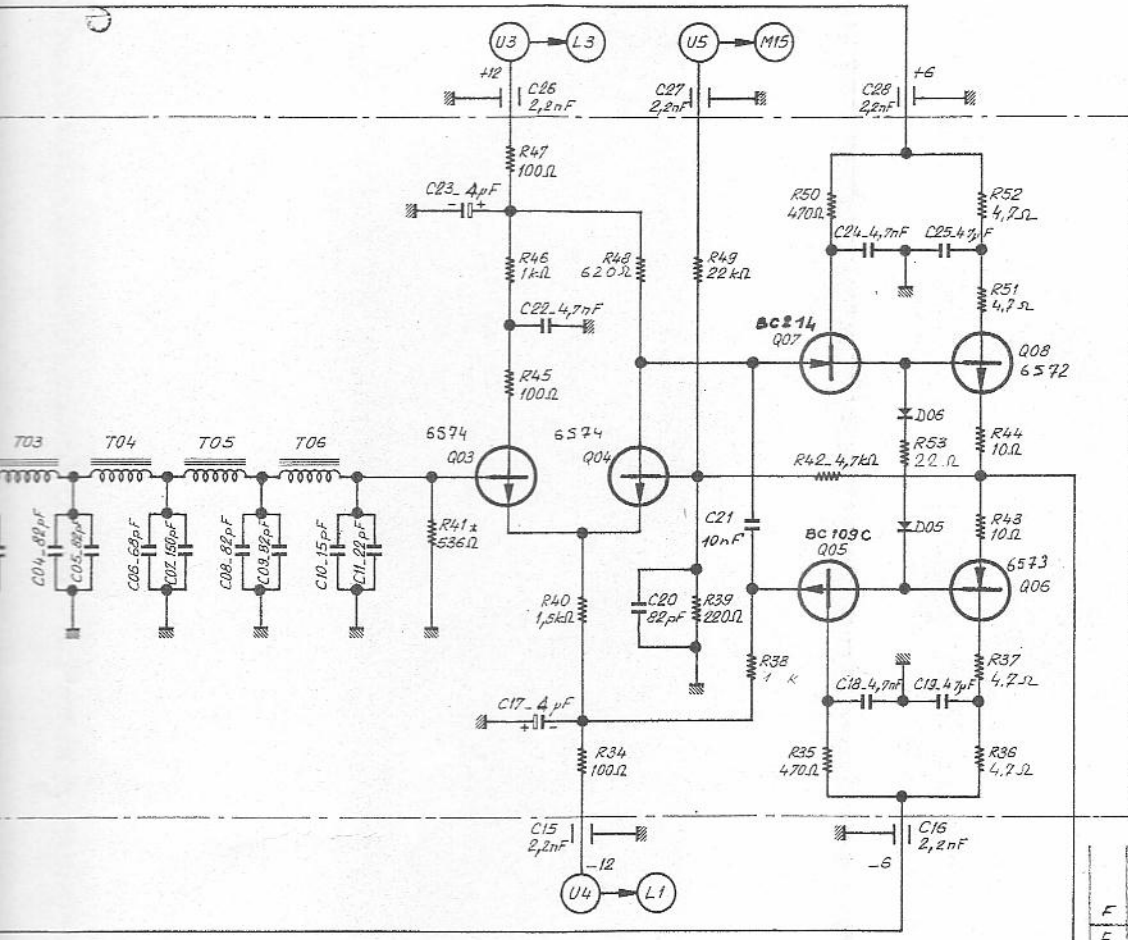


AMPLIFIER AMPLIFICATEUR

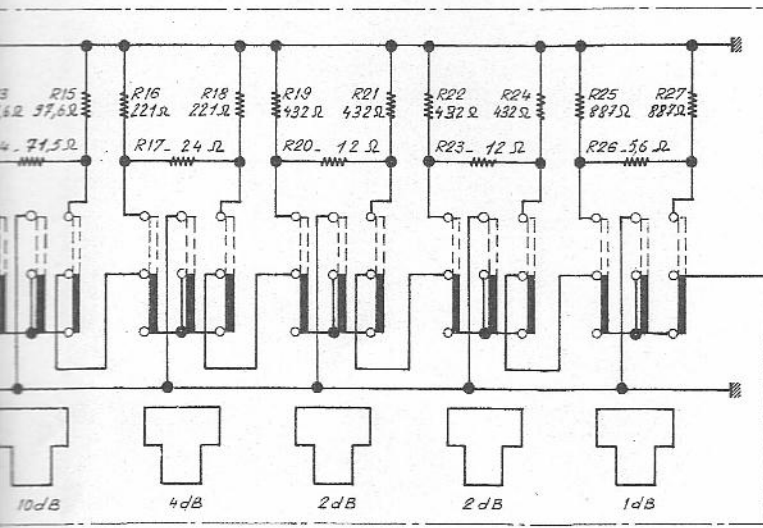


ATTENUATEUR ATTENUATOR





F	modif. C25 et C19	7.4.70	AR
E	modif. sortie AM. 1V 005 007	25.12.67	AR
D	Res. 47Ω devient 43Ω	10.10.69	AR
Jes	Designation	D ^{1e}	D



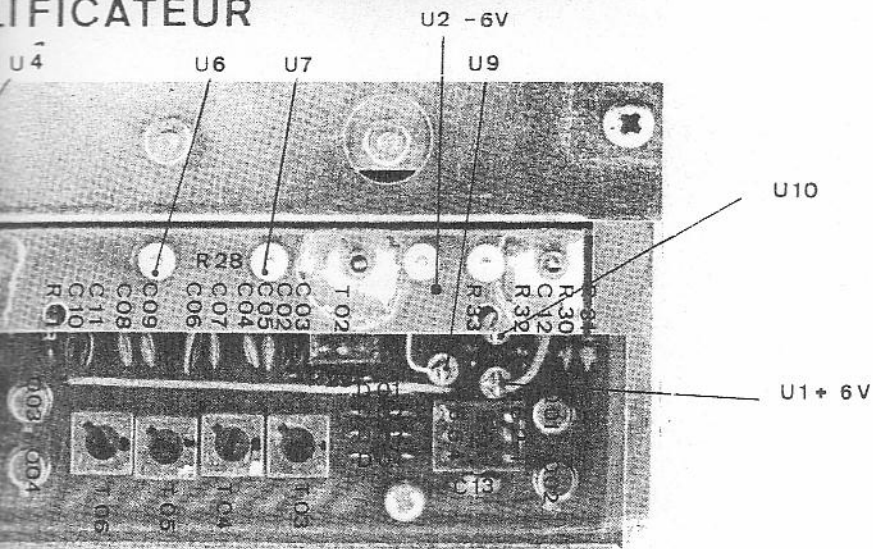
Nota: les diodes non spécifiées sont des 1N4151
 Note: the unspecified diodes are 1N4151

DEMODULATOR AND ATTENUATOR AMPLIFIER. PLATE V.4

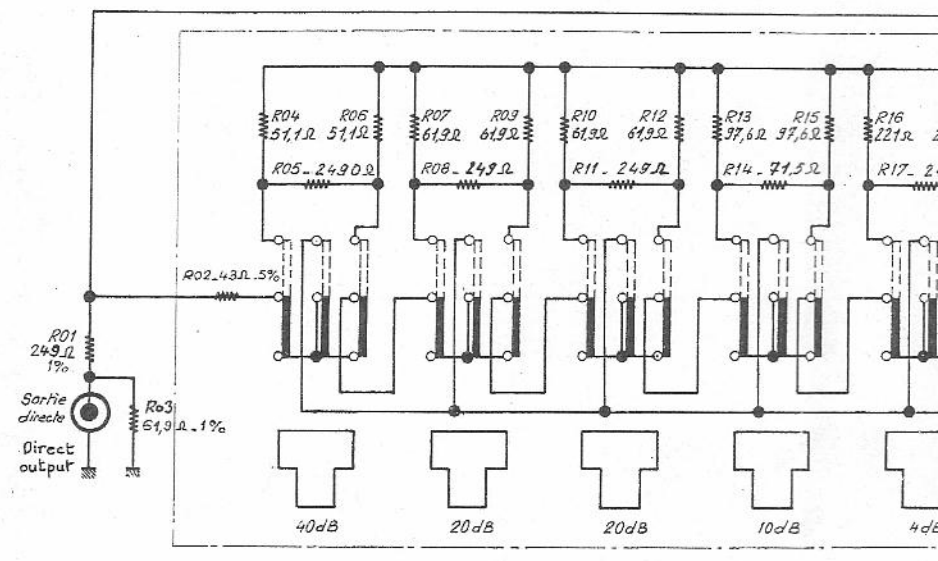
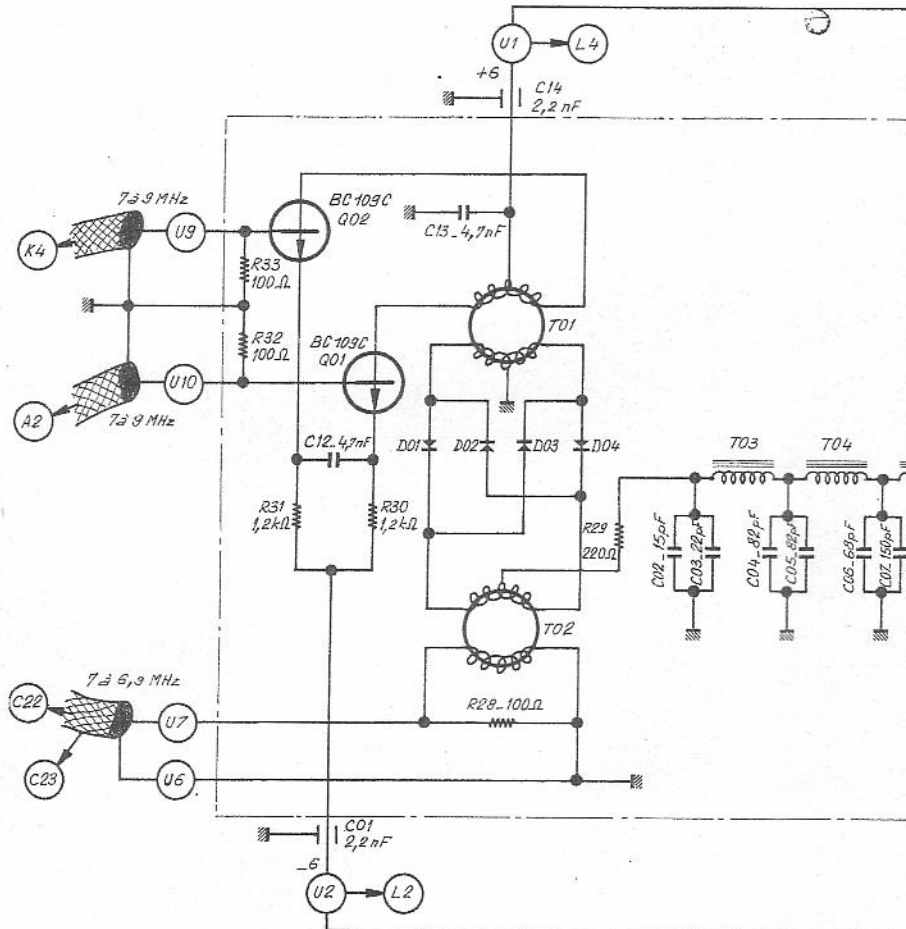
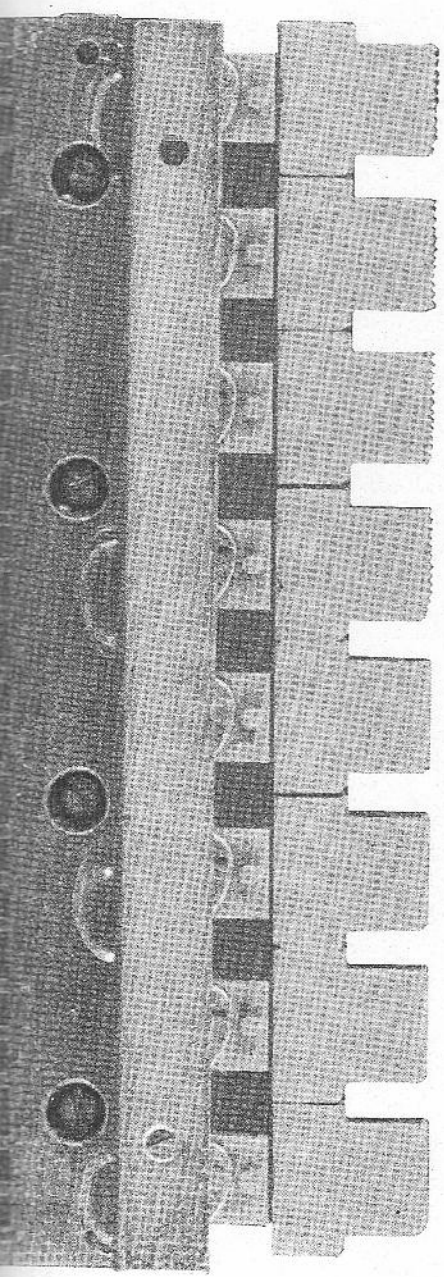
Ce document ne peut être communiqué ni reproduit sans autorisation

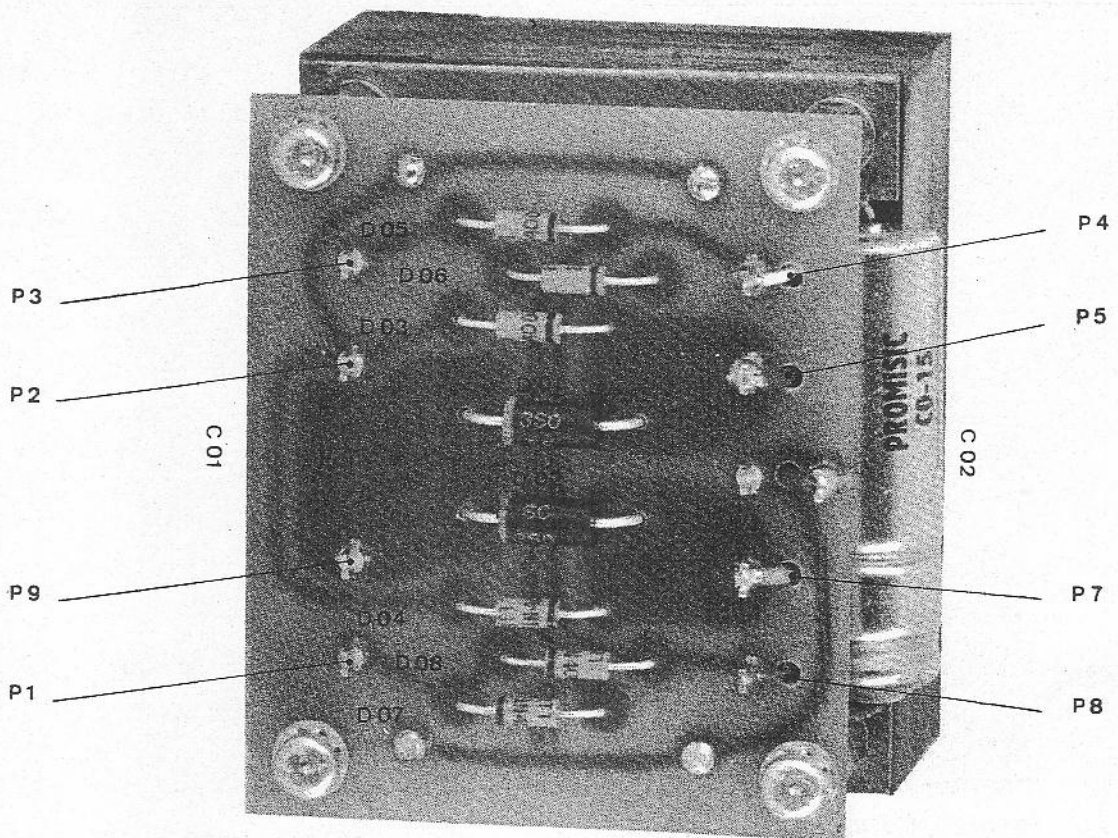
Matière: -	Ech: -	AE ADRET-electronique
Traitement: -	Etude Dessin Vérification	Désignation: C3201
Protection: -	A.R. M.	DEMODULATEUR ET ATTENUATEUR (AMPLI)
Modifications: -	Date	Date: 1.2.68 97 06 86
B ch. Val. Résistances de contact	P. J. 68	
C Voir Mod. N° 104	16.68	

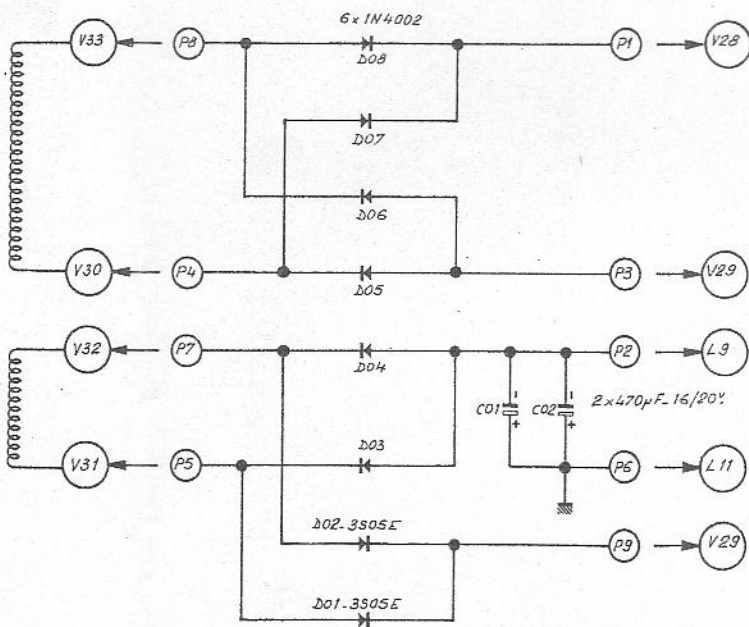
AMPLIFIER DIFFERENTIEL



ATTENUATEUR ATTENUATOR




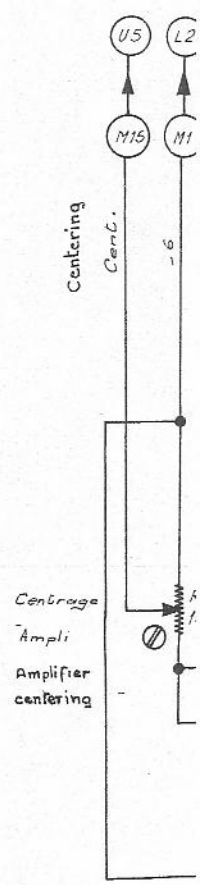
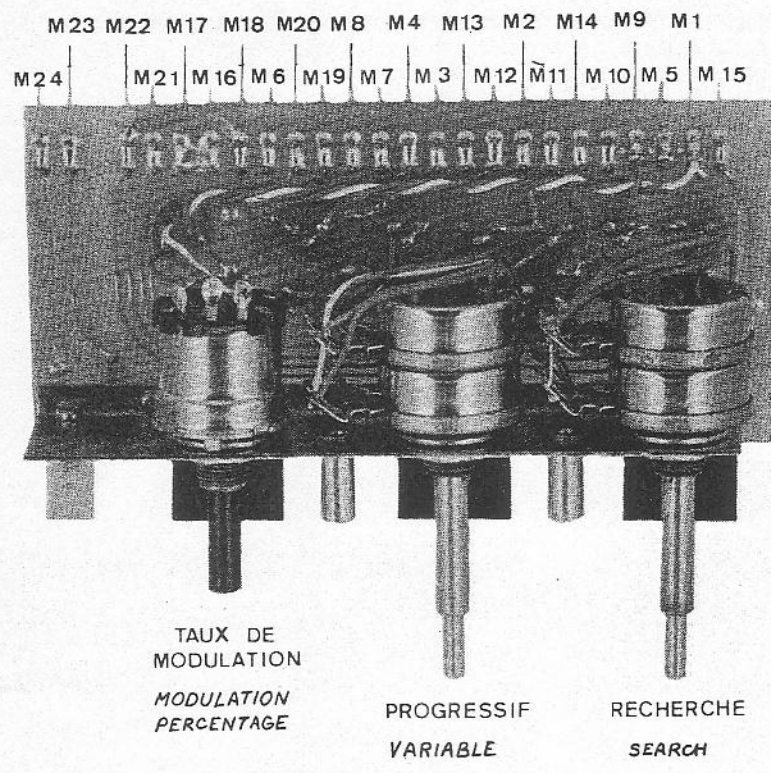
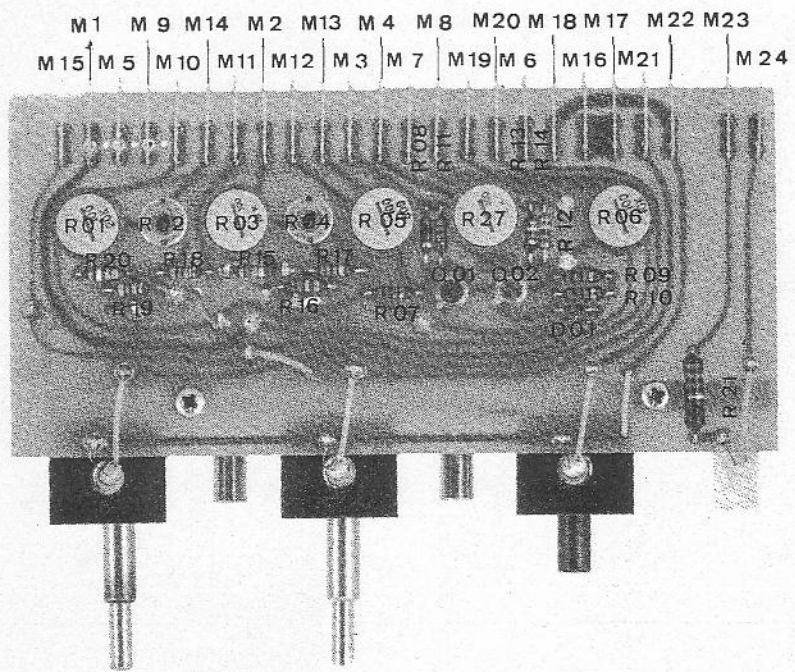


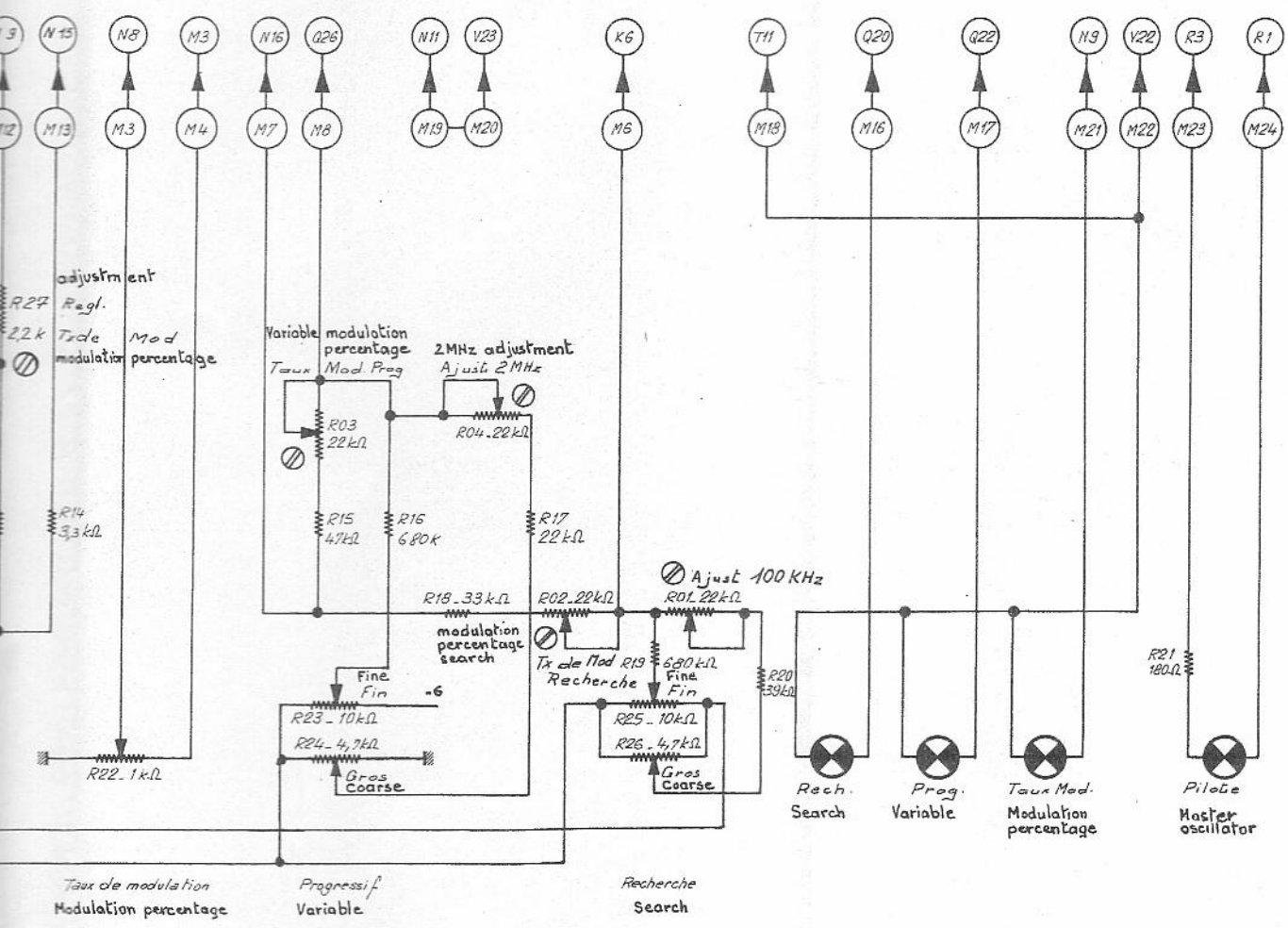


RECTIFIER
PLATE V.5

Ce document ne peut être communiqué ni reproduit sans autorisation

Matière: ✓	Ech: ✓	 ADRET.electronic
Traitement: ✓	Etudie Dessine Verifie	
Protection: ✓	AR	REDRESSEUR
Modifications:	Date	
		Date: 23.1.68
		E 0 0 7 6



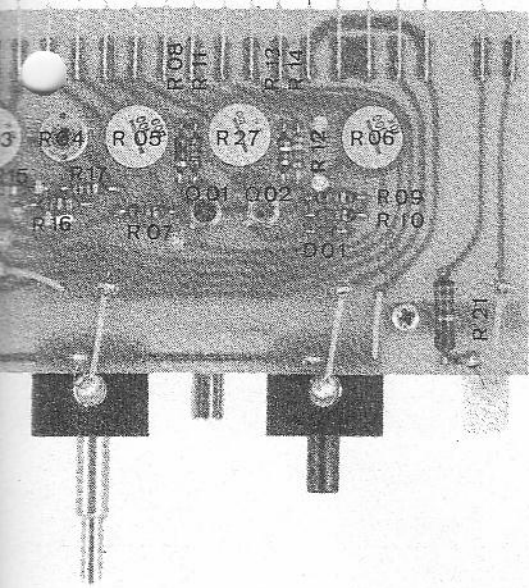


POTENTIOMETER
INDICATOR-LIGHT CIRCUIT
PLATE V.6

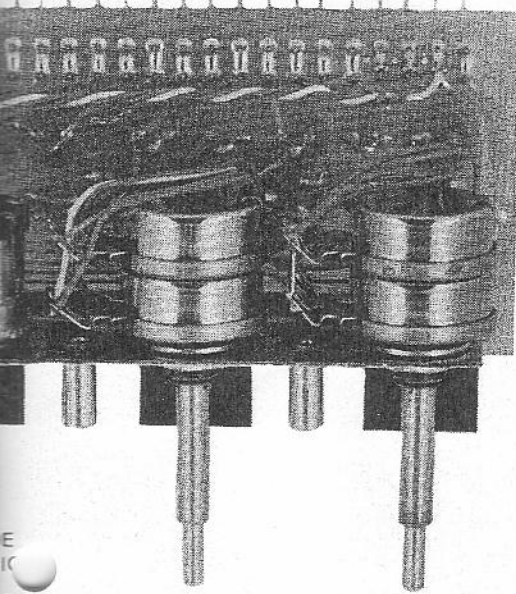
Ce document ne peut être communiqué ni reproduit sans autorisation

Matière: ✓	Ech: ✓	AE ADRET électronique
Traitement: ✓	Étude: ✓	Dessiné: ✓
Protection: ✓	A.R.:	Vérifié: ✓
Modifications:	Date: 12.02.68	DC
A: R27		
B: R16 et R17 sur R23	11.3.68	DC
		Date: 25.1.68
		E 0 0 8 7 B

M2 M13 M4 M8 M20 M18 M17 M22 M23
 1 M12 M3 M7 M19 M6 M16 M21 M24

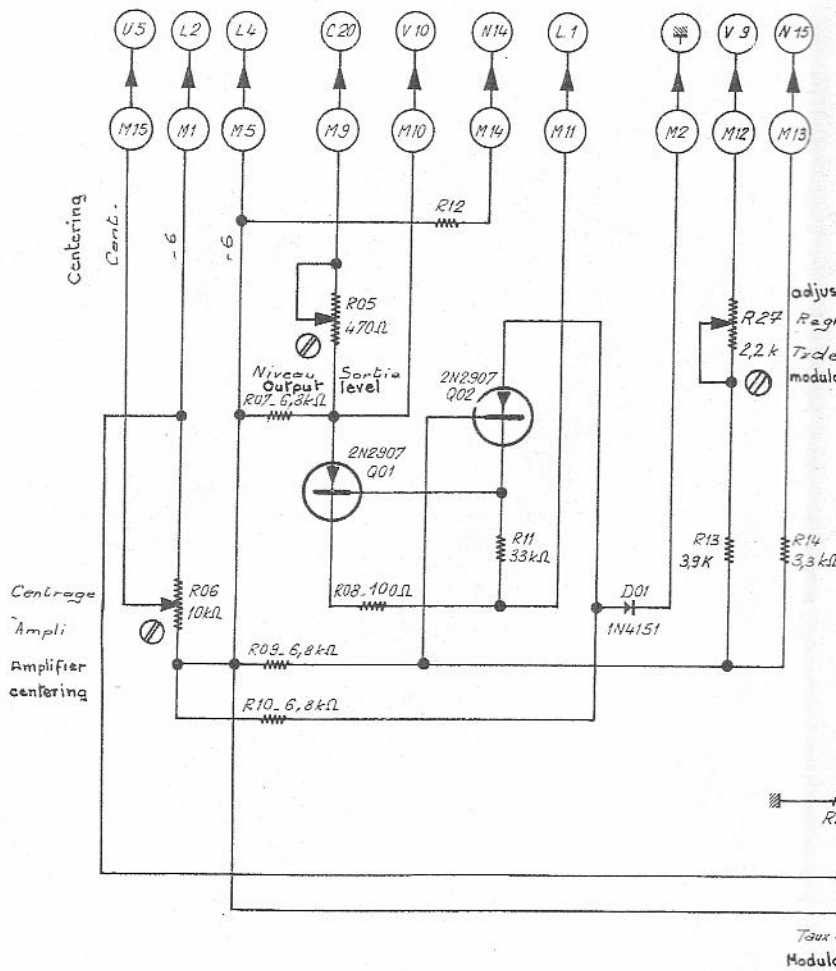


M8 M10 M8 M4 M13 M2 M14 M9 M1
 M6 M19 M7 M3 M12 M11 M10 M5 M15

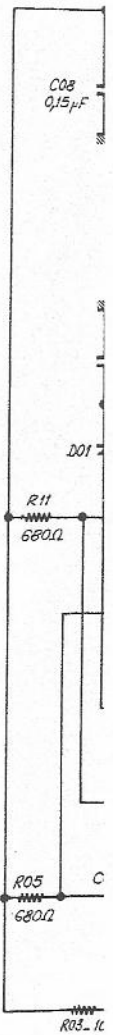
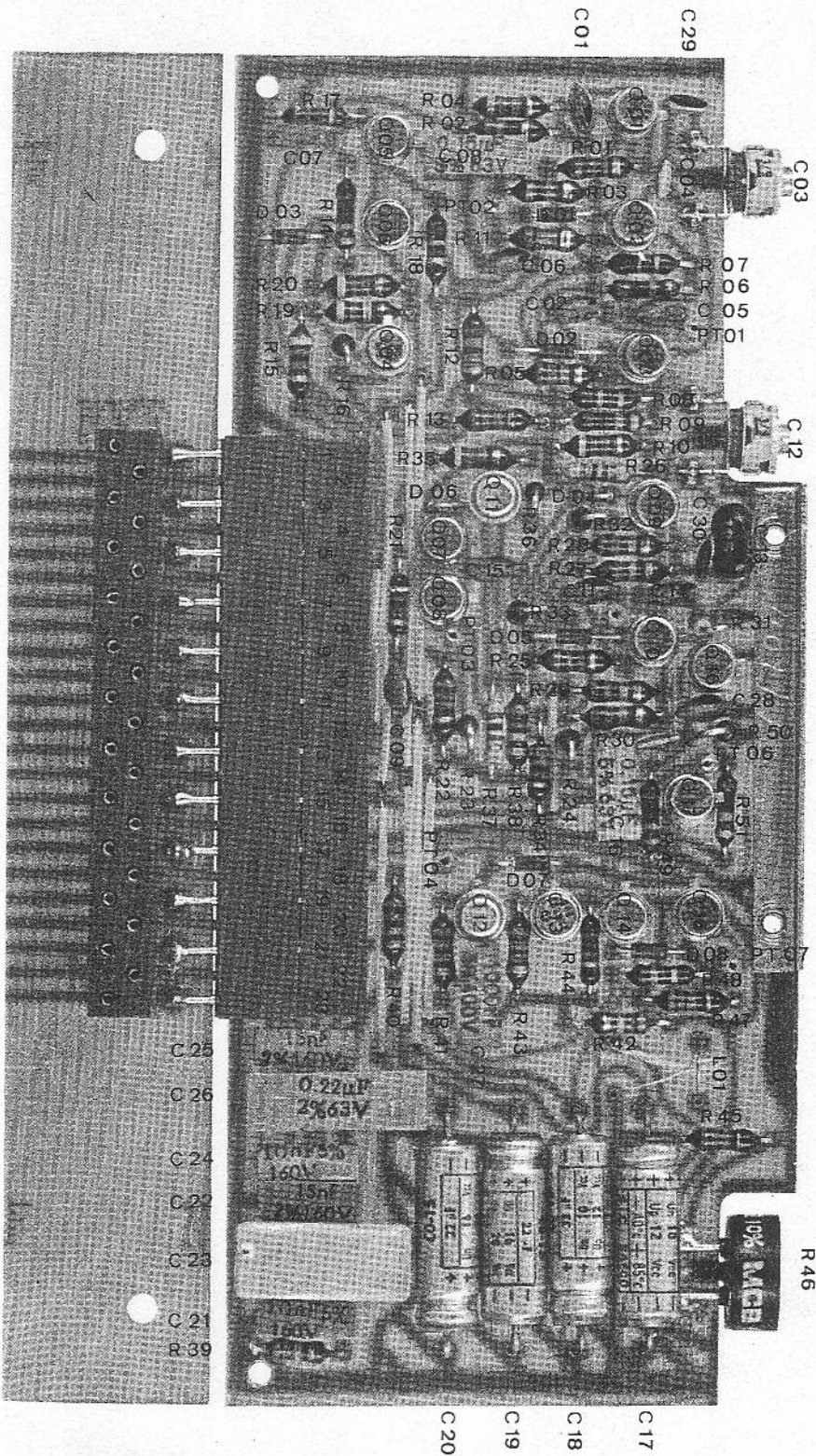


PROGRESSIF
 VARIABLE

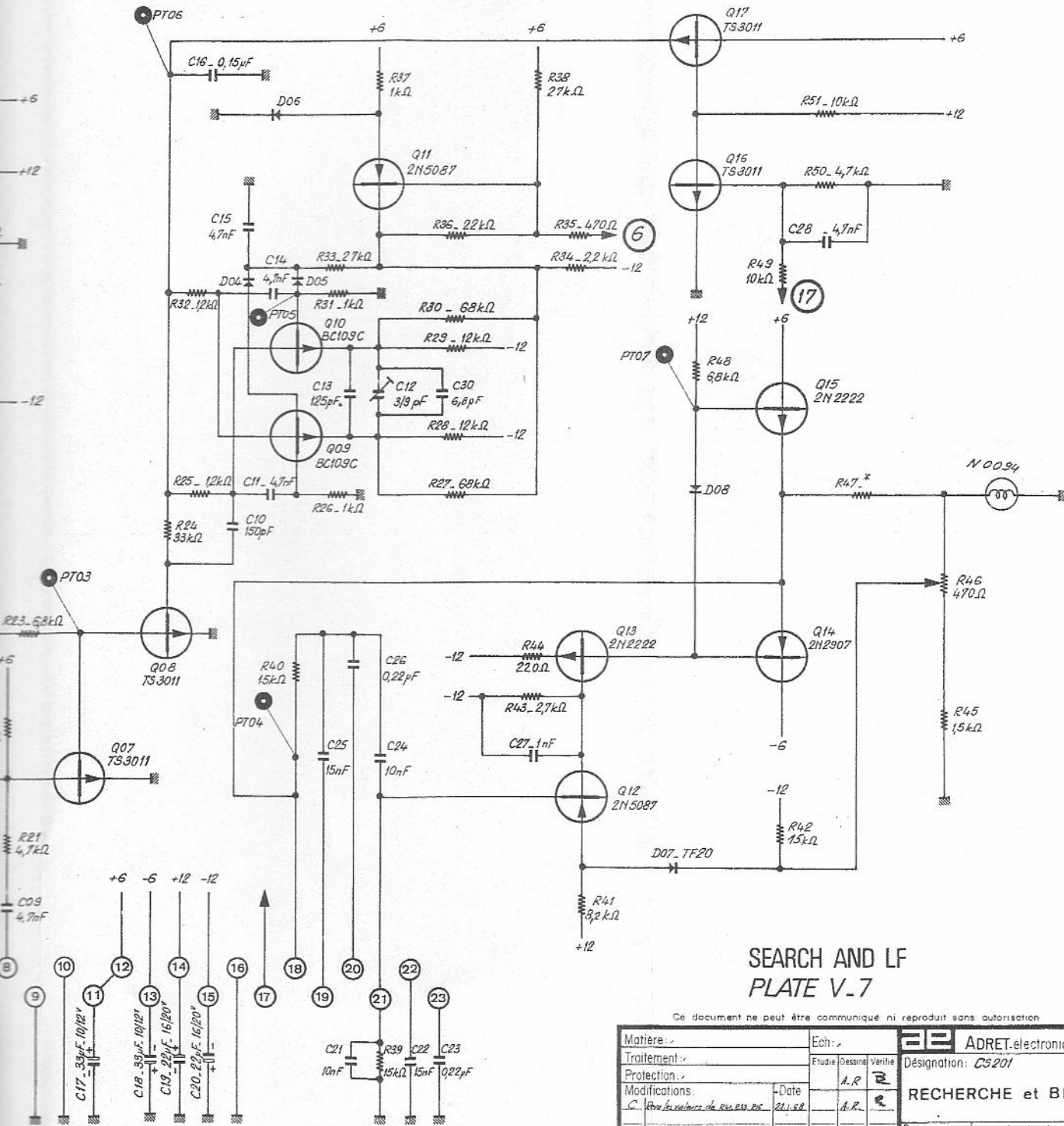
RECHERCHE
 SEARCH



Nota: La résistance R12 sera déterminée au contrôle
 Note: The R12 resistor will be defined at the control



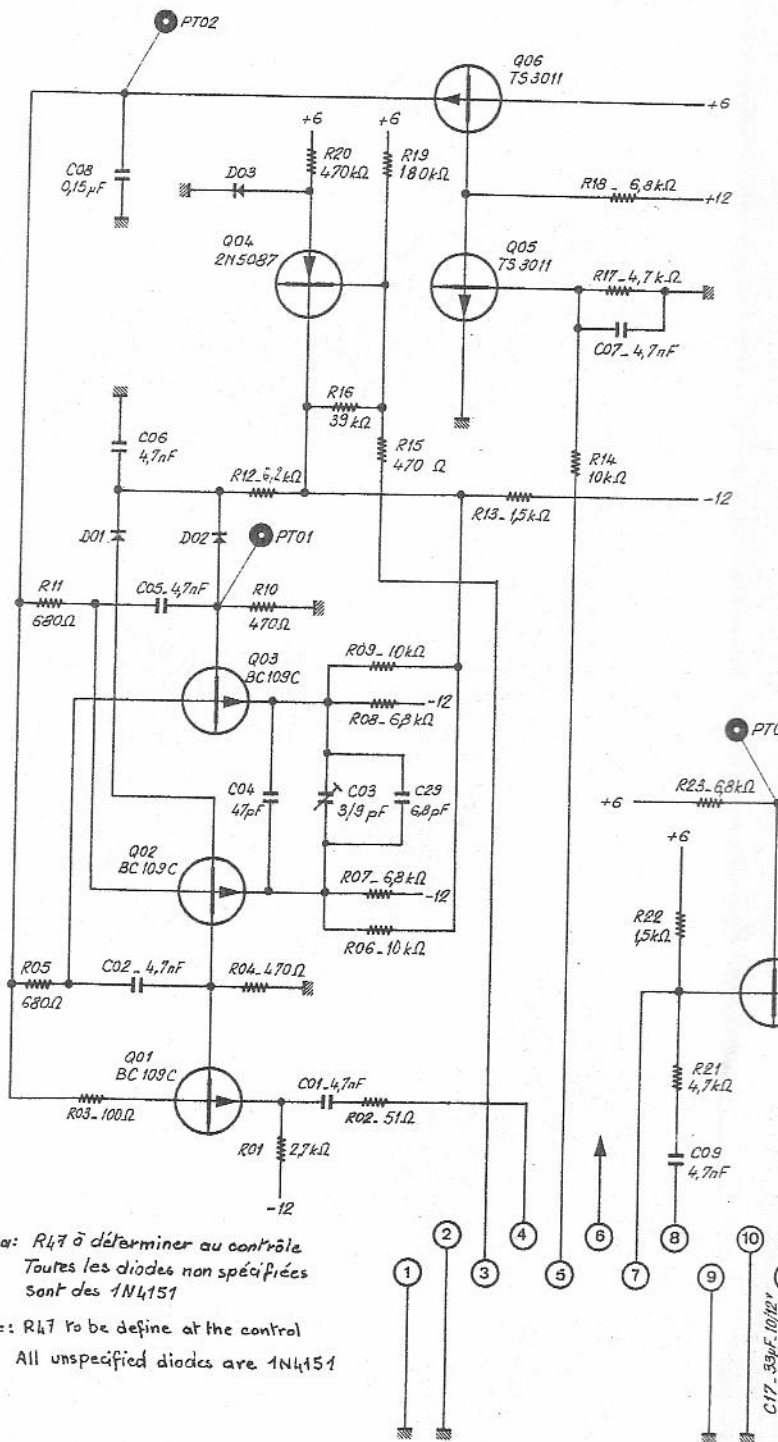
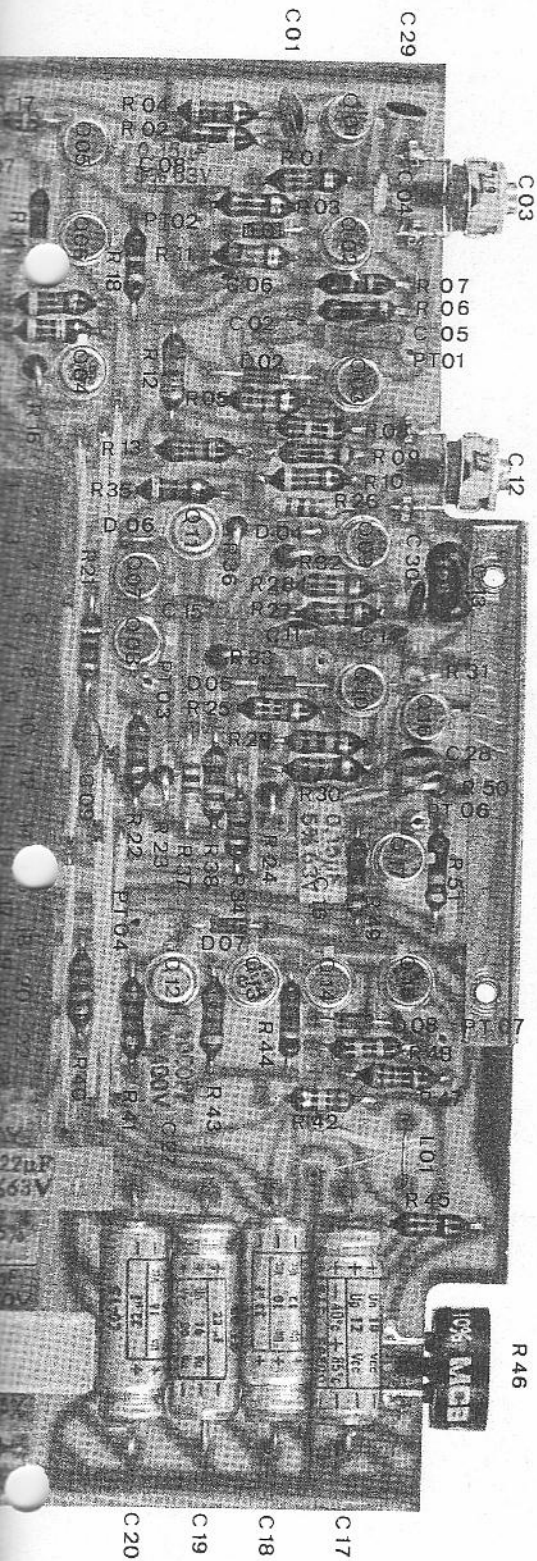
* Nota: R47 à dé
Toutes les
sont des
* Note: R47 to be
All unspec

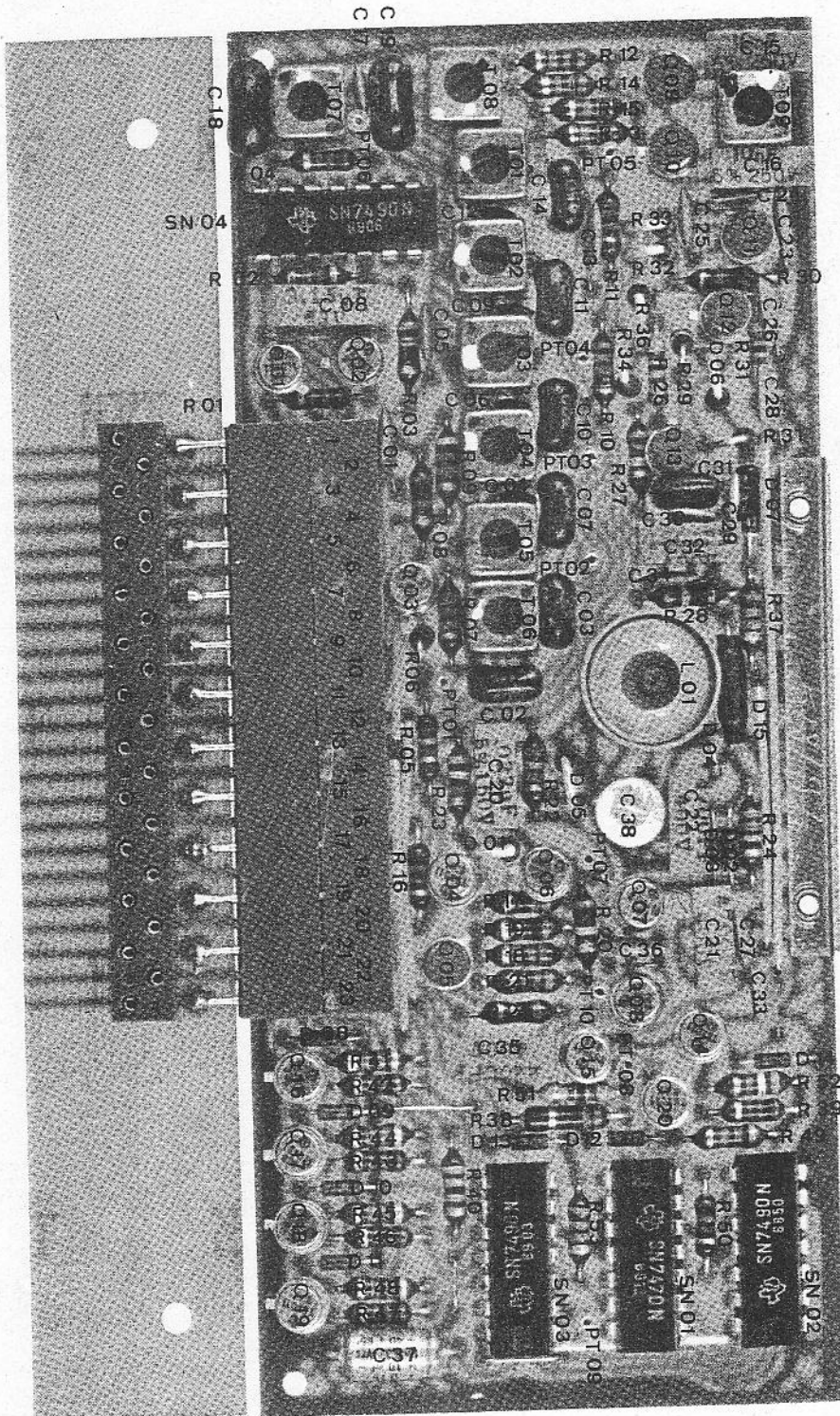


SEARCH AND LF
PLATE V.7

Ce document ne peut être communiqué ni reproduit sans autorisation

Matière:	Ech:		ADRET.electronique
Traitement:	Etude Dessin Verif		Désignation: C3201
Protection:	A.R.		RECHERCHE et BF
Modifications:	-Date		Date: 4 Dec. 1967
C. Retirer les valeurs de R47 à R49	21.1.68	A.R.	E0 0 9 4 C
B. Ajouter note: R47 à dé...	18.1.68	A.E.	

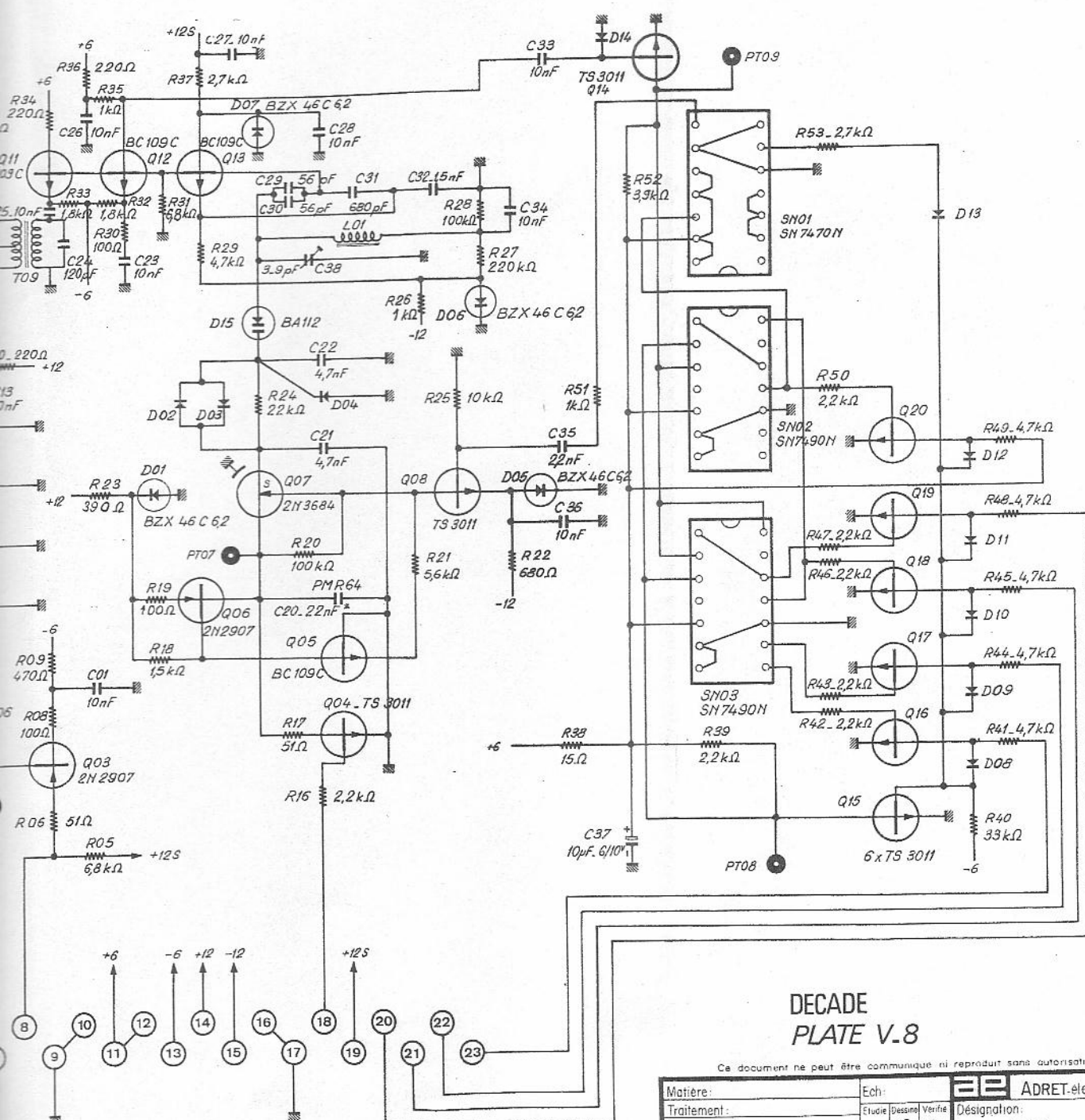




SI
SH

Q01
TS 3011

Toutes les
sont des
All unsi

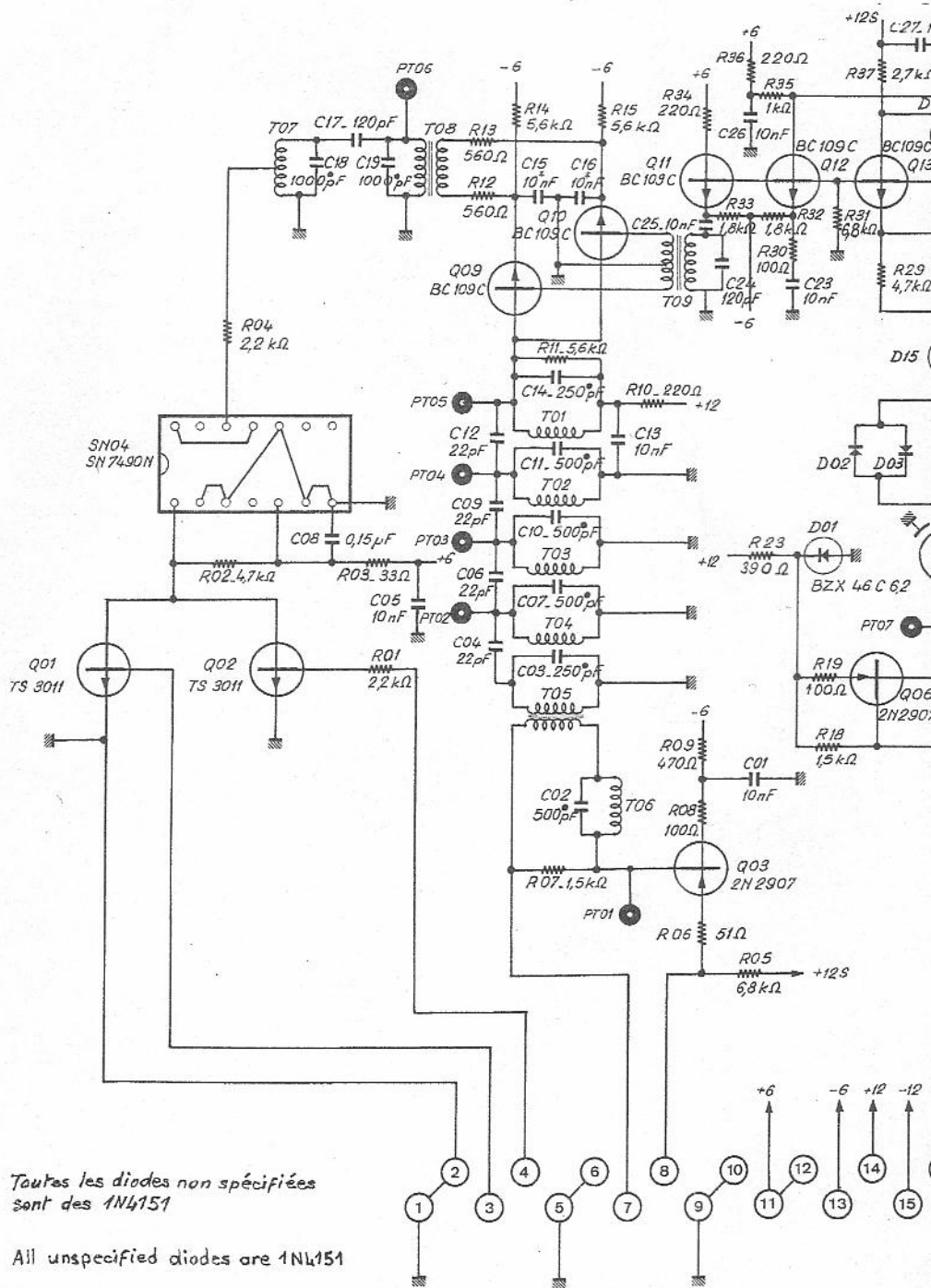
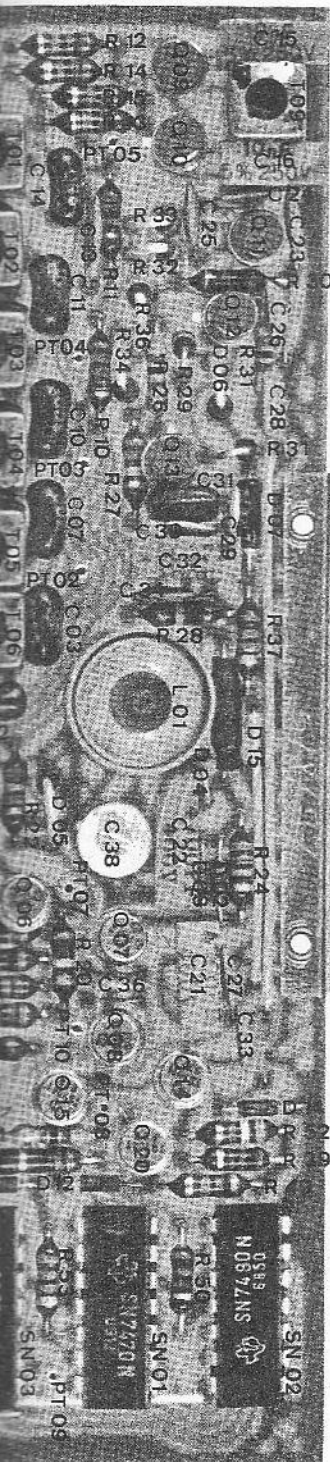


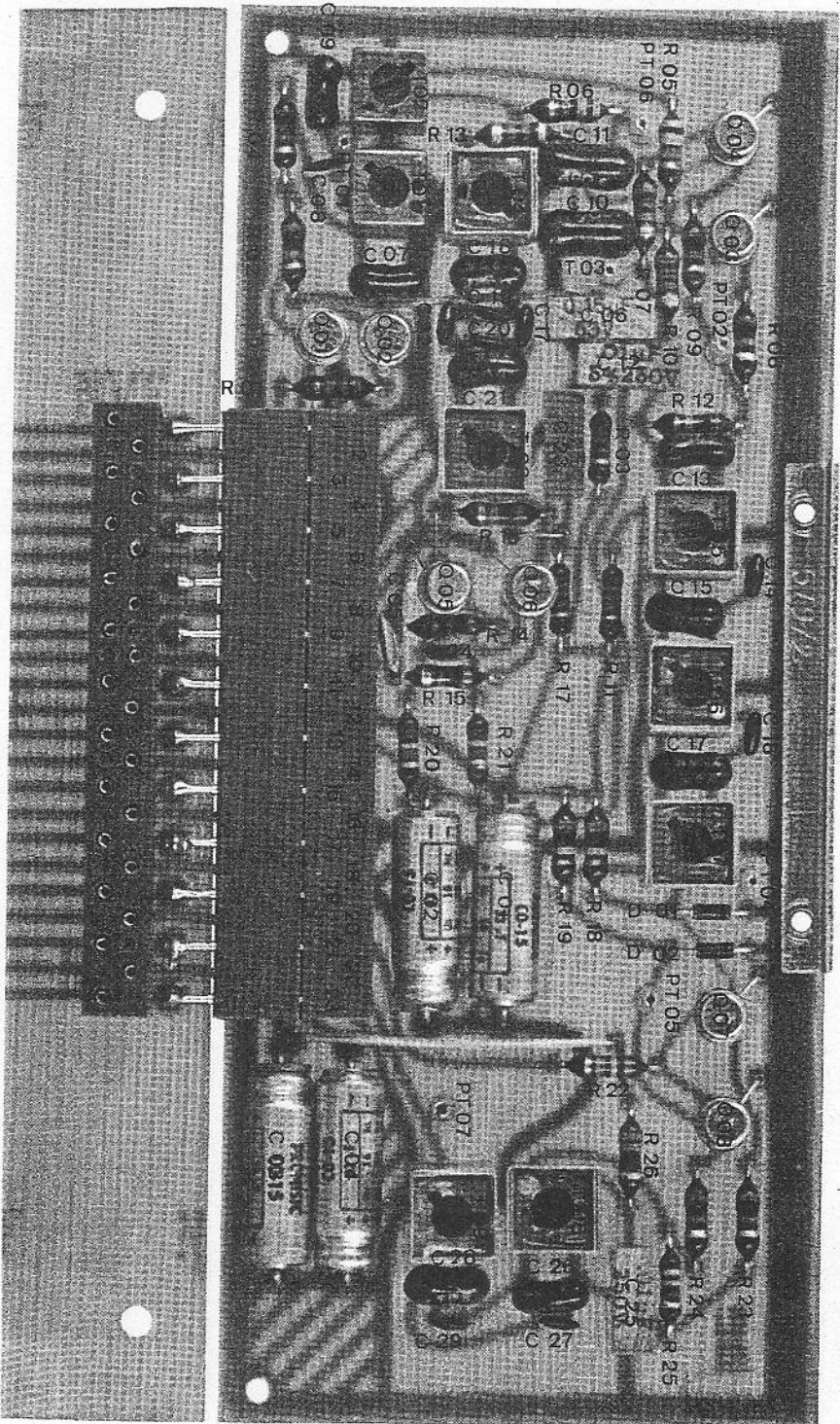
DECADE
PLATE V.8

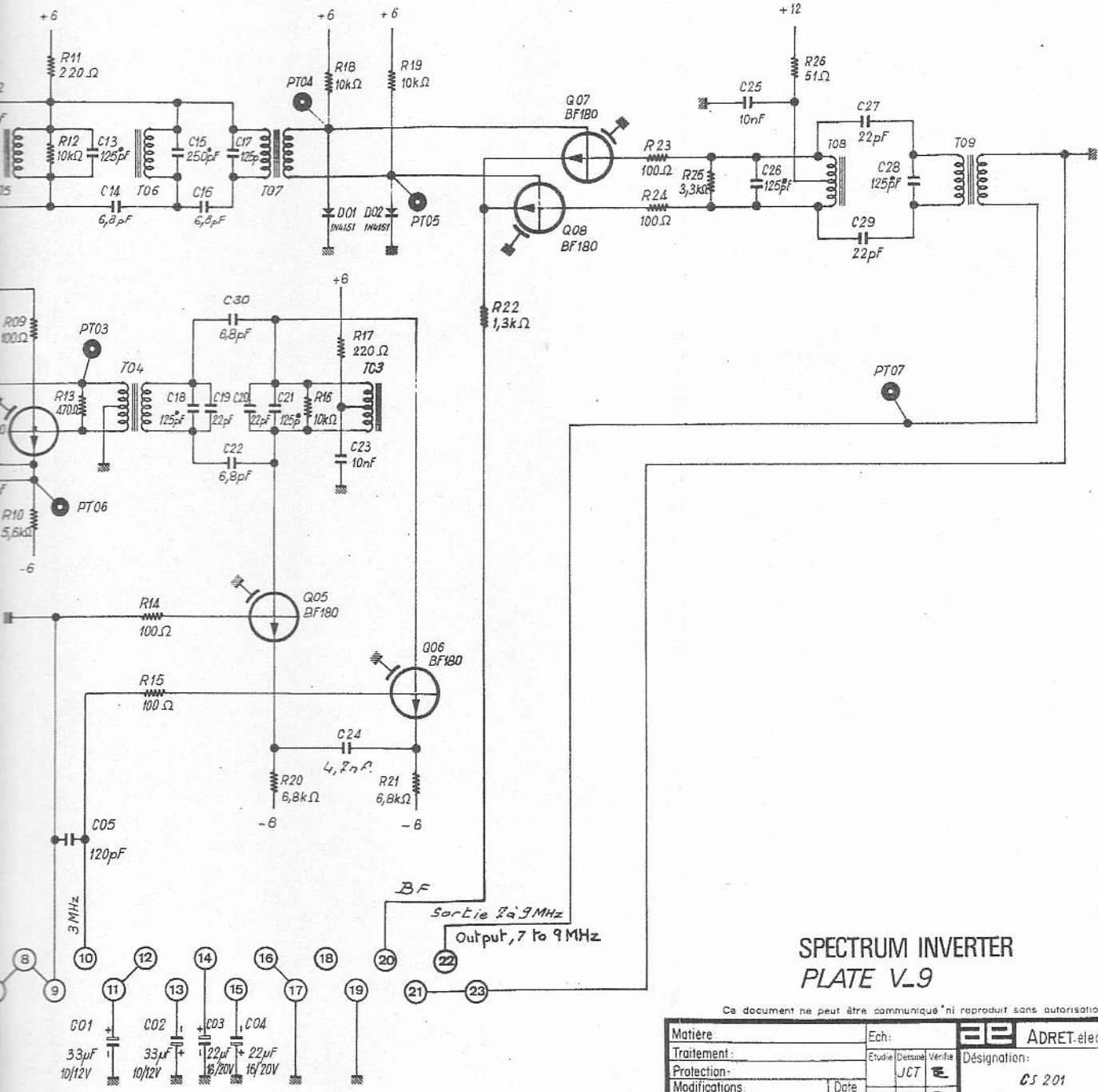
Ce document ne peut être communiqué ni reproduit sans autorisation

Matière:		Ech:		ADRET-electronique	
Traitement:		Etude Dessiné Verifié		Designation:	
Protection:		A.R.		CS 201	
Modifications:		Date		DECADE	
A 34.24.1734.40r IN4151		14.12.67		Date: 15.11.67	
B R19-R23-R26-R31		15.10.68		E0095B	

PLANCHE V.8



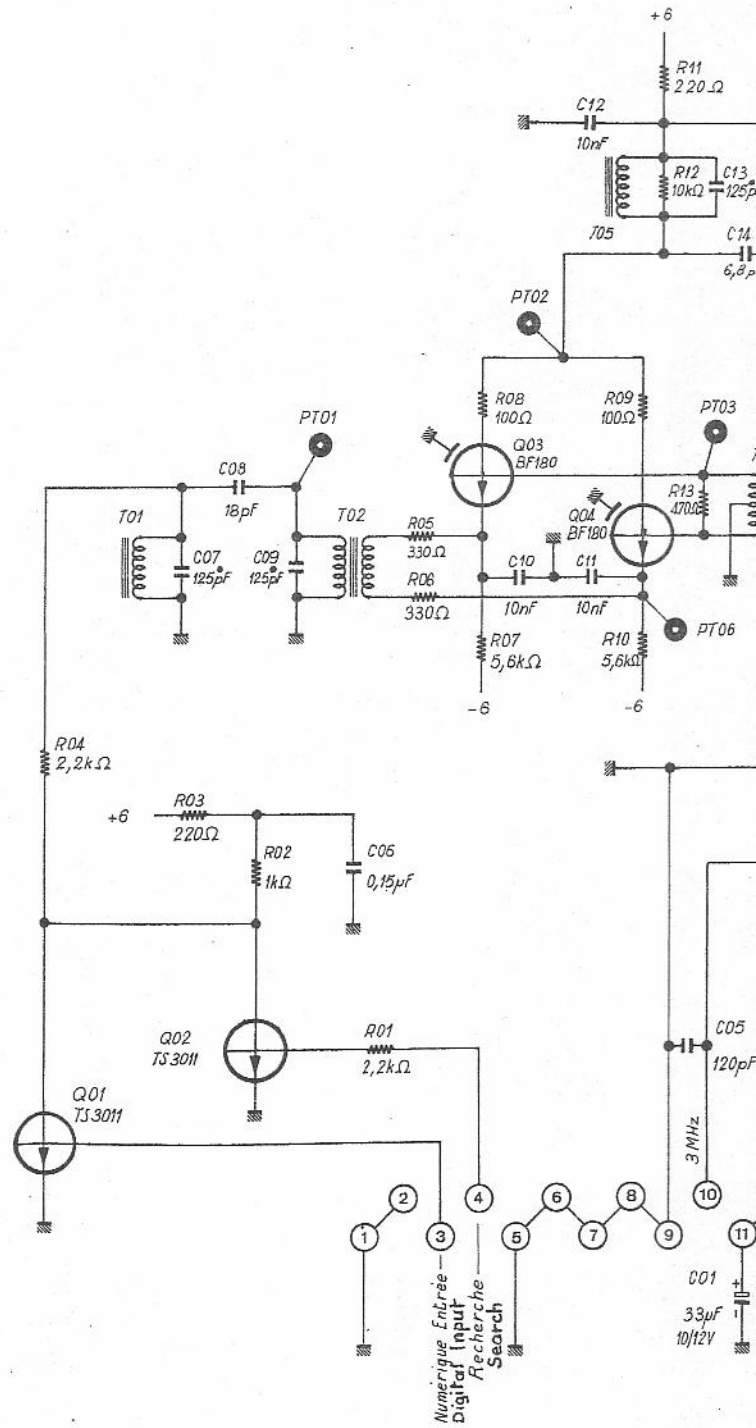
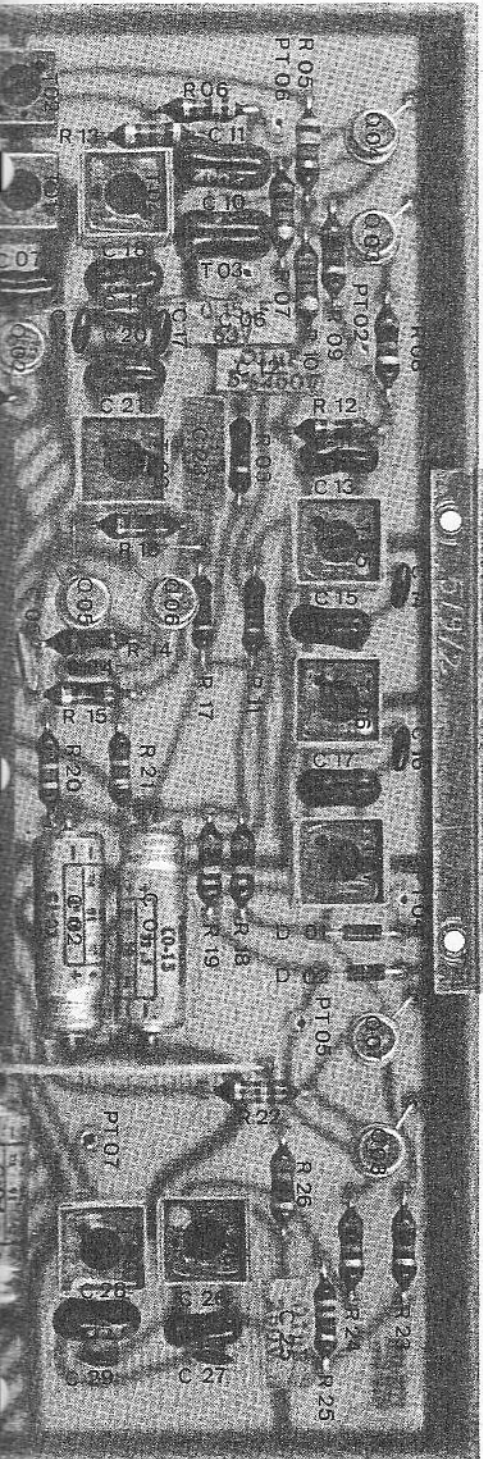


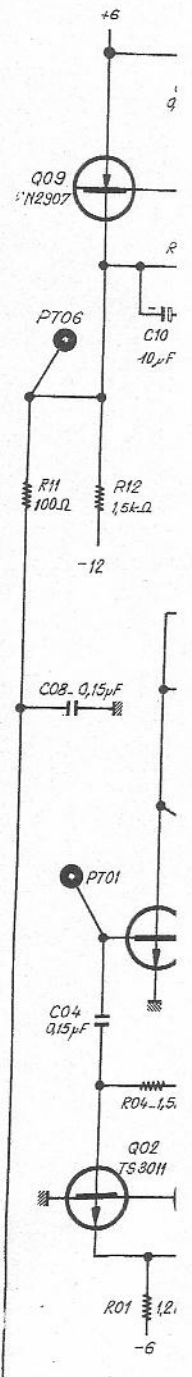
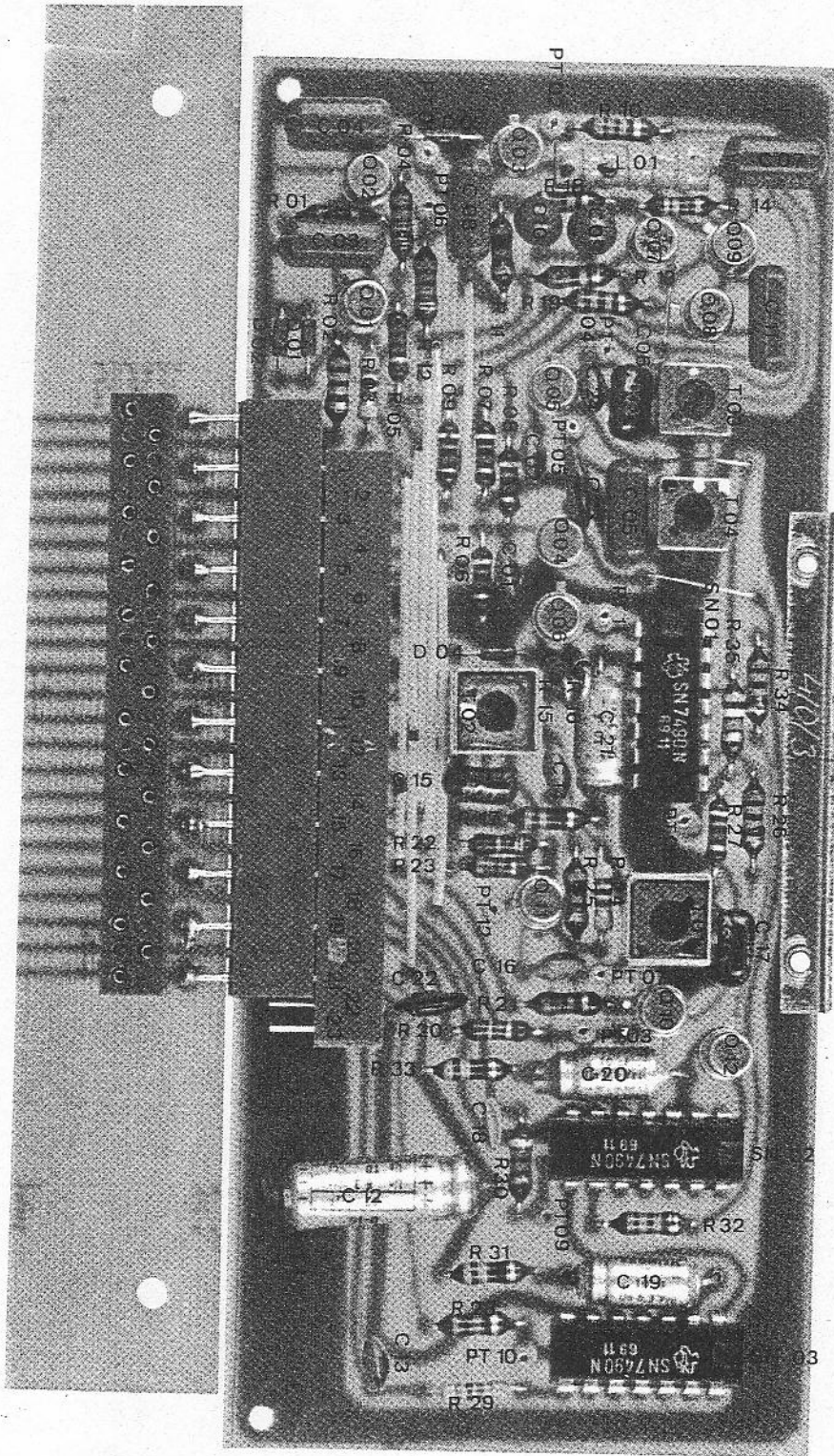


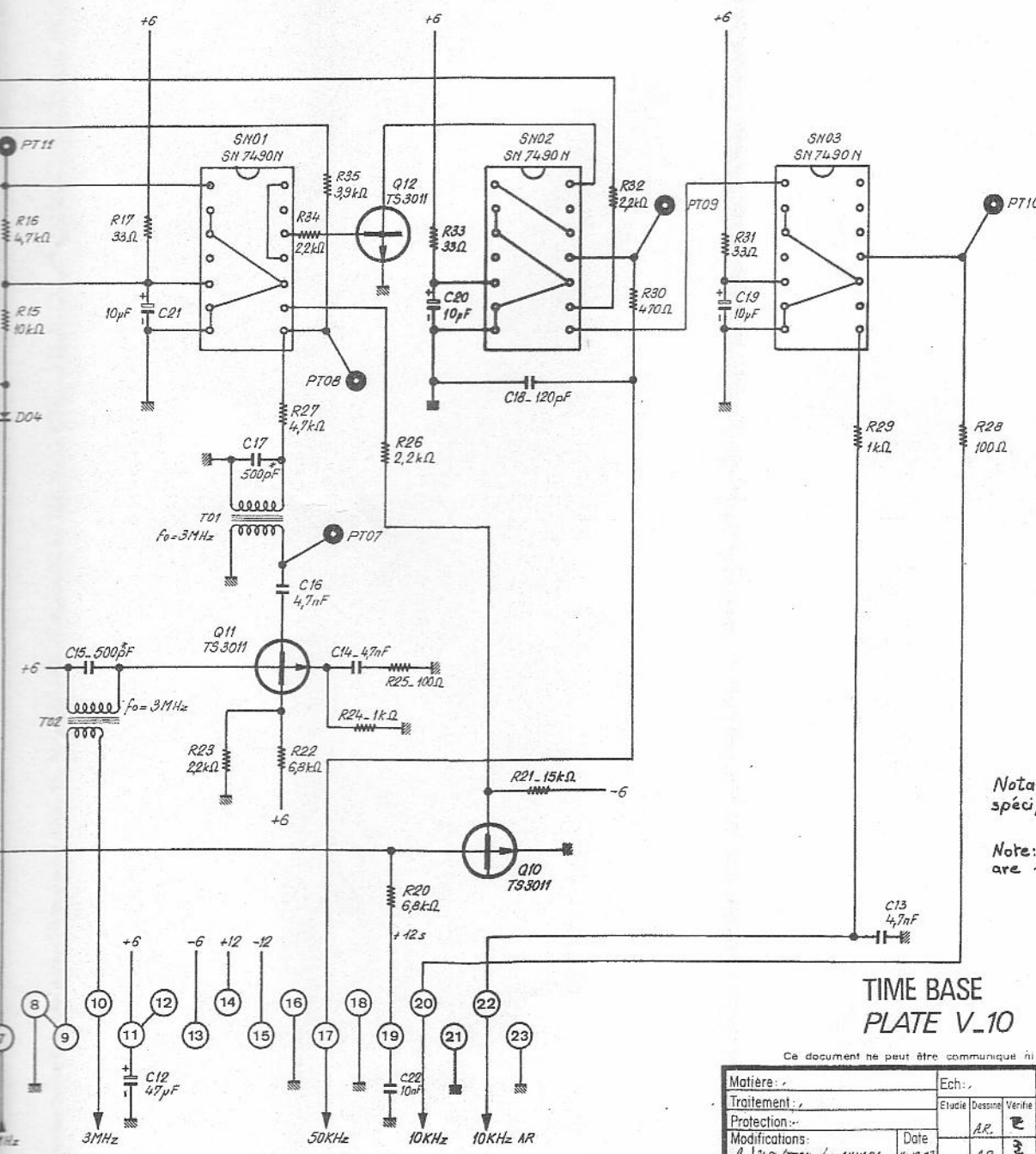
SPECTRUM INVERTER
PLATE V.9

Ce document ne peut être communiqué ni reproduit sans autorisation

Matière		Ech:		EE ADRET.electronique	
Traitement:		Etude Dessiné Verifié		Date	
Protection:		JCT		Designation: CS 201	
Modifications		Date		INVERSEUR de SPECTRE	
A. C. M. 16. 10. 67. 4. 7. 1. 5. 0. F.		23. 1. 68		Date: 6. 11. 67. E 0 0 9 1 6 A	







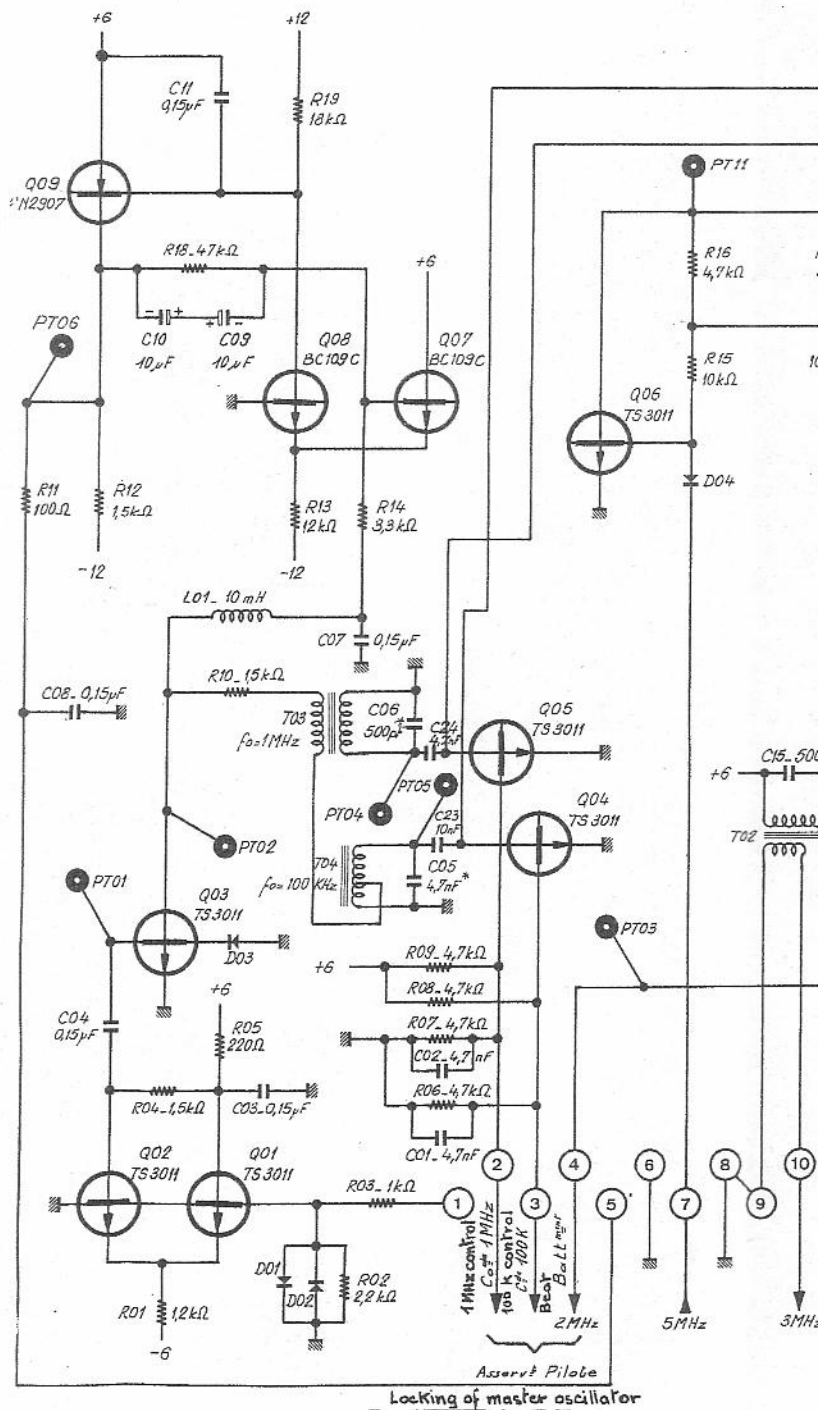
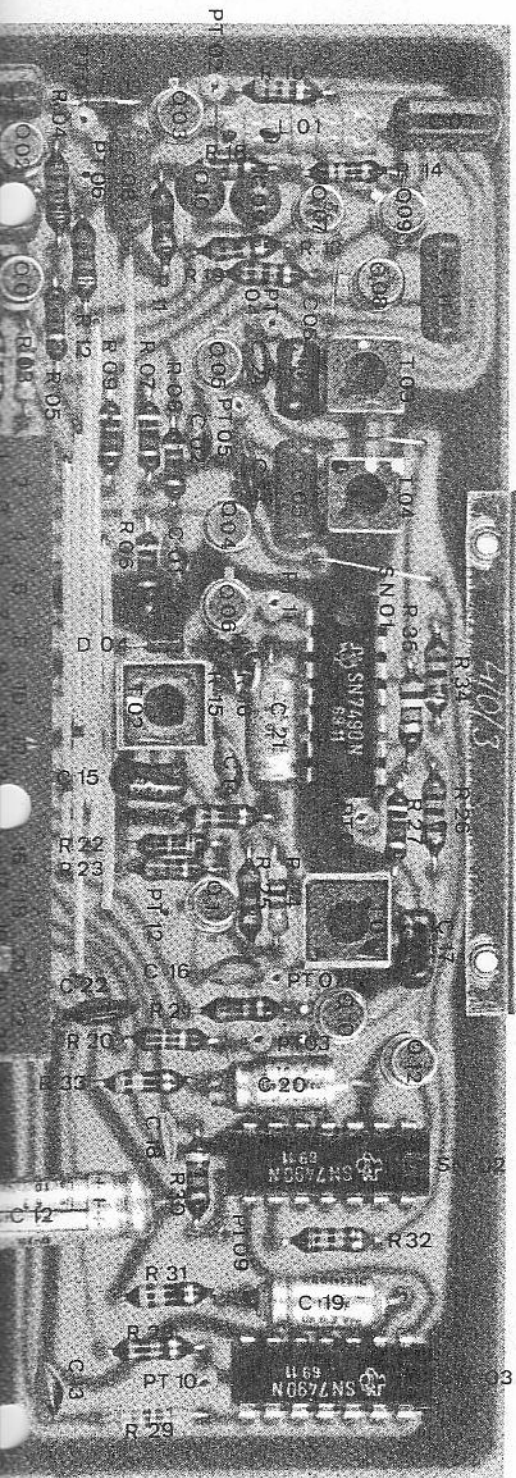
Nota: Toutes les diodes non spécifiées sont des 1N4151

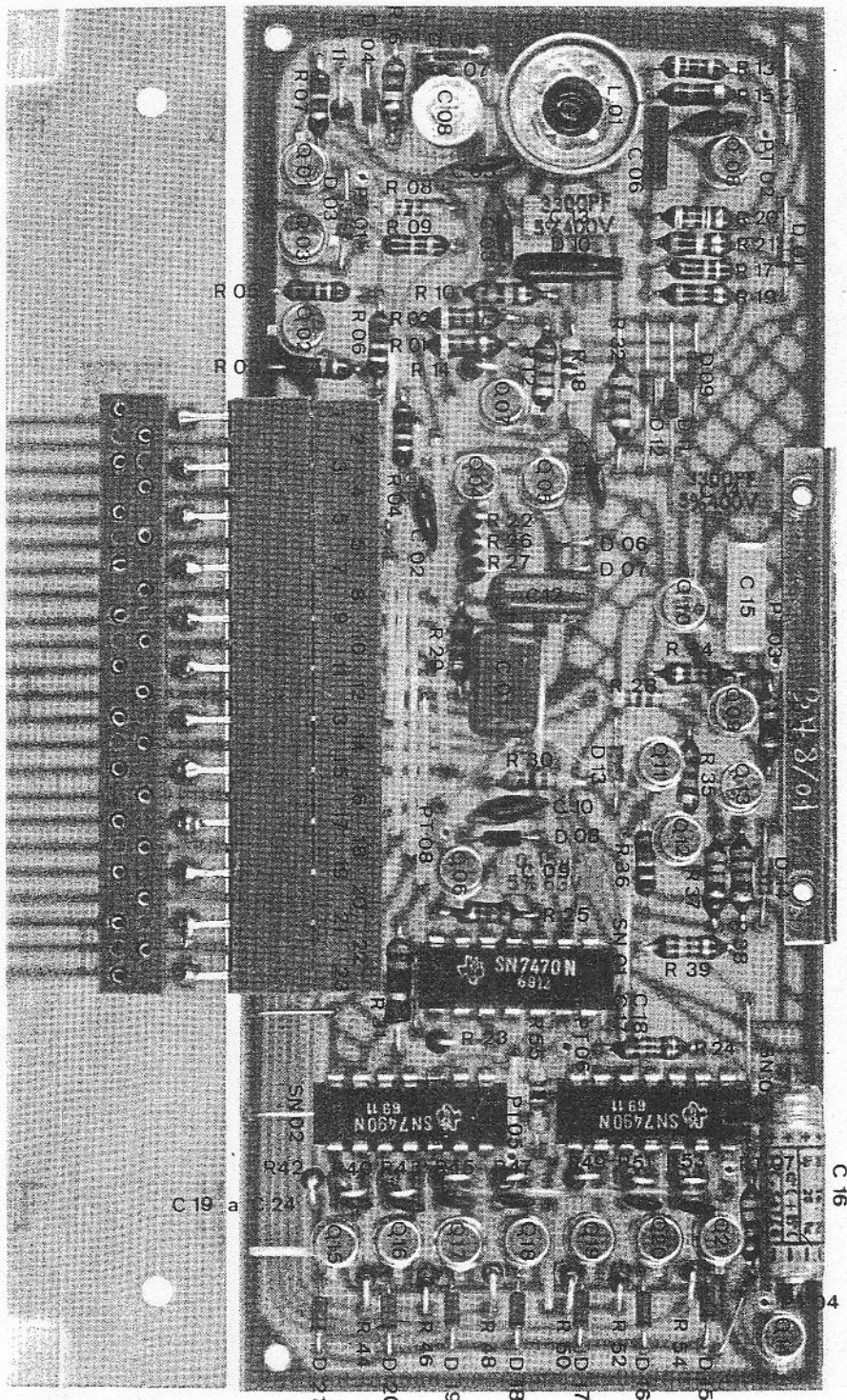
Note: All unspecified diodes are 1N4151

TIME BASE
PLATE V.10

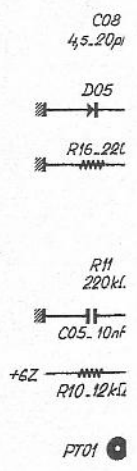
Ce document ne peut être communiqué ni reproduit sans autorisation

Matière: .	Ech: .	ADRET électronique
Traitement: .	Etudie Dessiné Verifié	
Protection: .	AR	Désignation: 05201
Modifications:	Date	BASE DE TEMPS
A 30/04/73 par chx 1N4151	14/2/82	Date:
B Schéma revu et corrigé	17/1/88	5. Dec. 1967
		E0097B





1:
2:



Nota: Les di
sont a
Les Pr
sont a
Note: All un
All uns

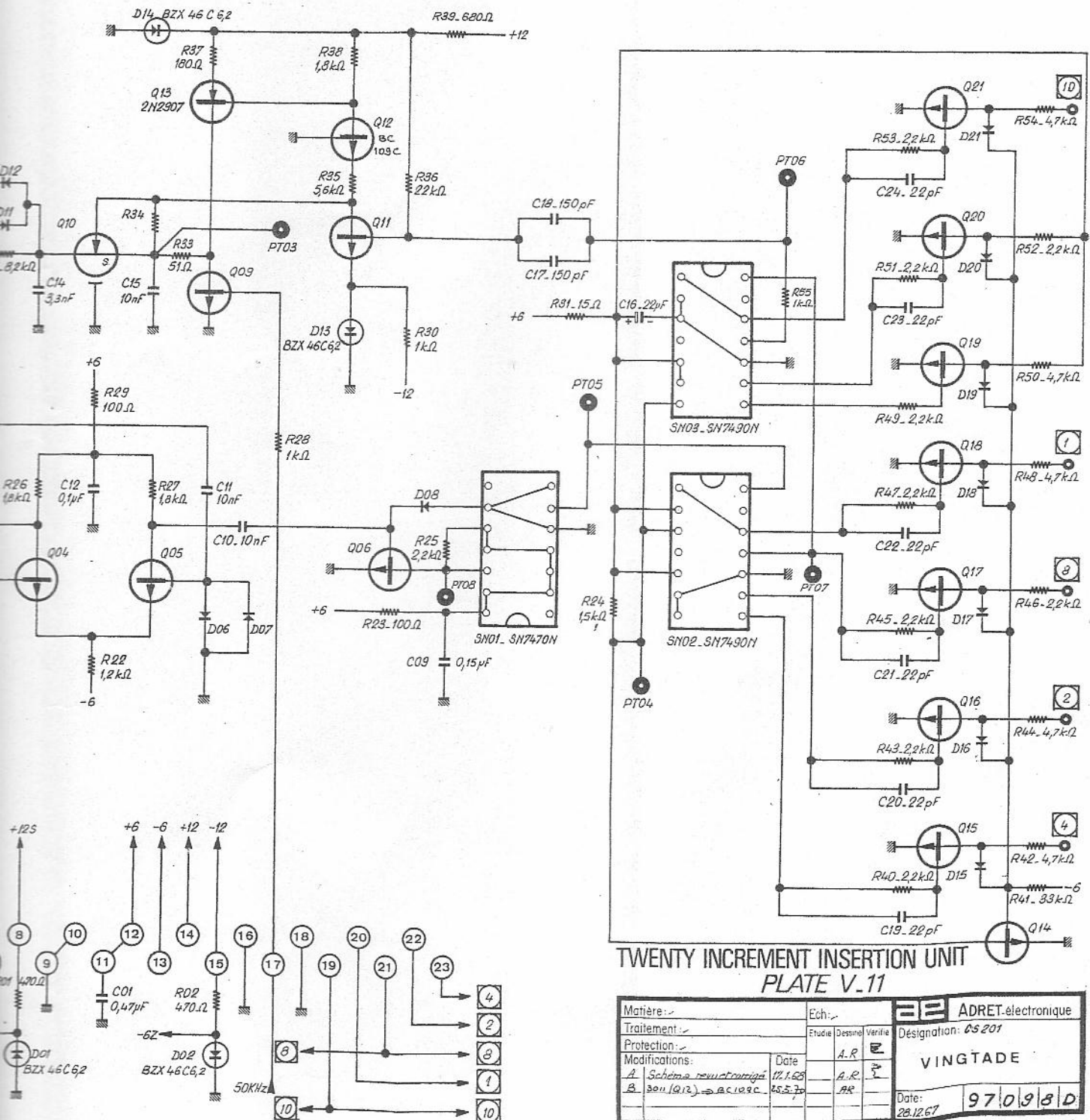
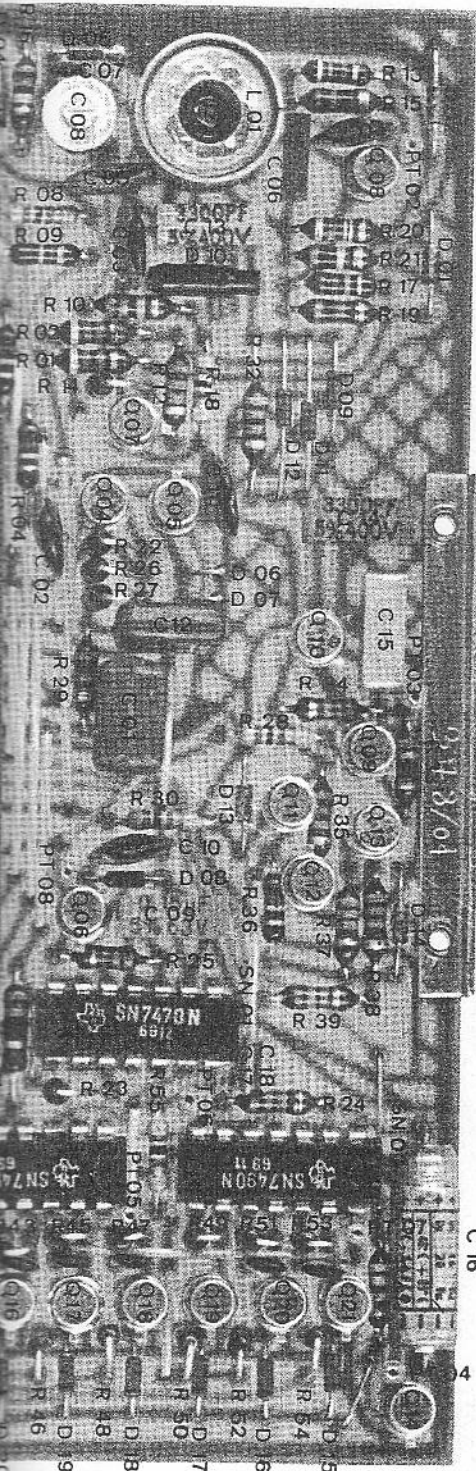
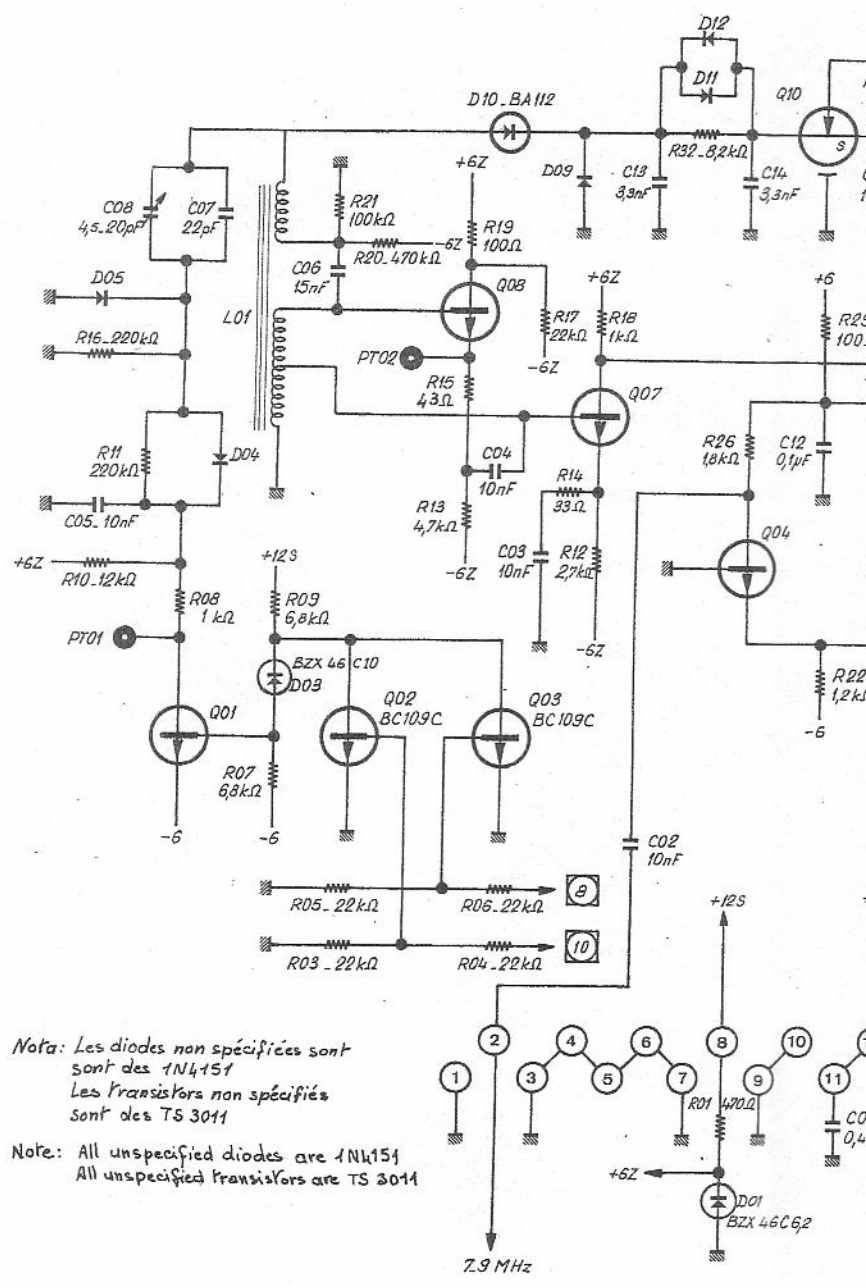


PLANCHE V. 11

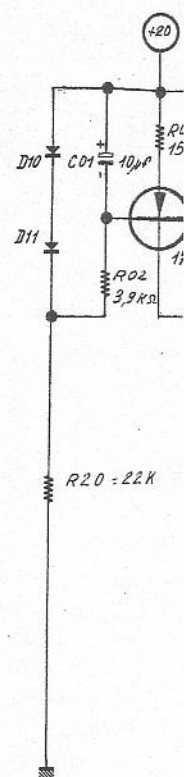
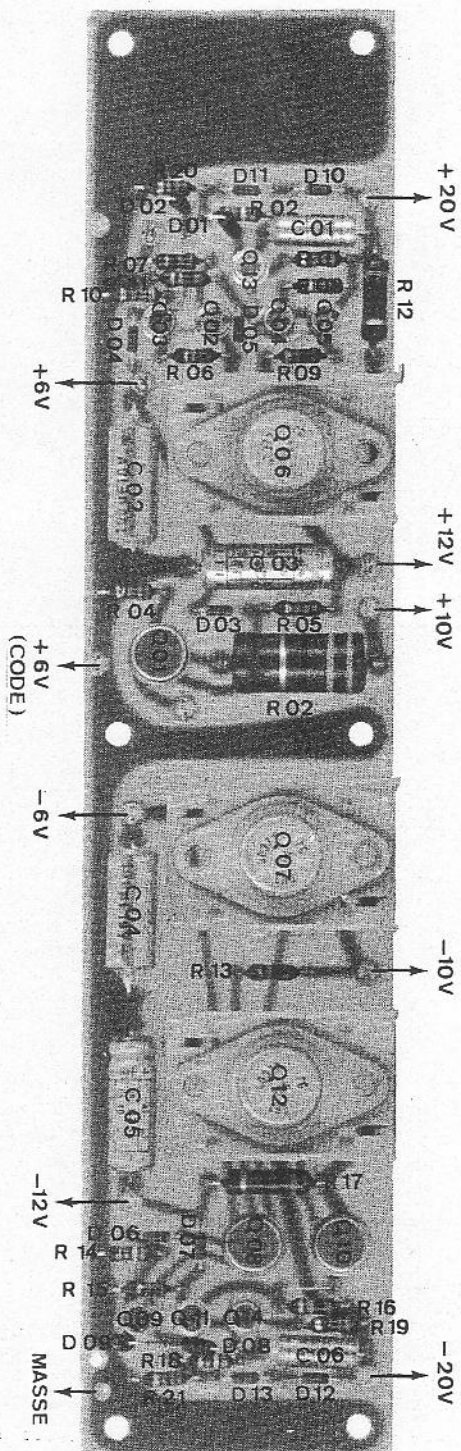


	Q 10	R 34
1 ^{re} Version	2N4416	15 K Ω
2 ^{me} Version	3N139	33 K Ω

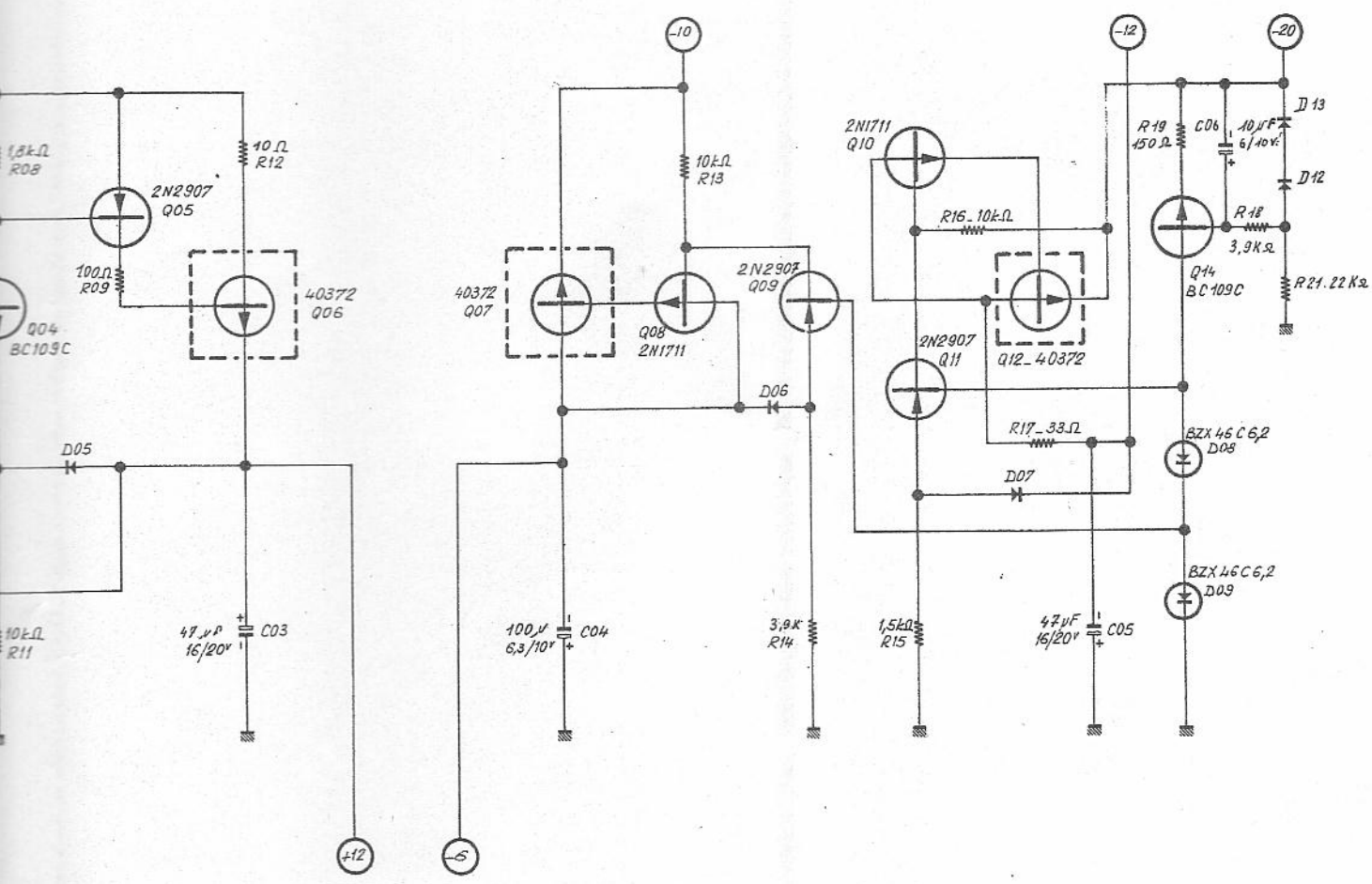


Nota: Les diodes non spécifiés sont
sont des 1N4151
Les transistors non spécifiés
sont des TS 3011

Note: All unspecified diodes are 1N4151
All unspecified transistors are TS 3011



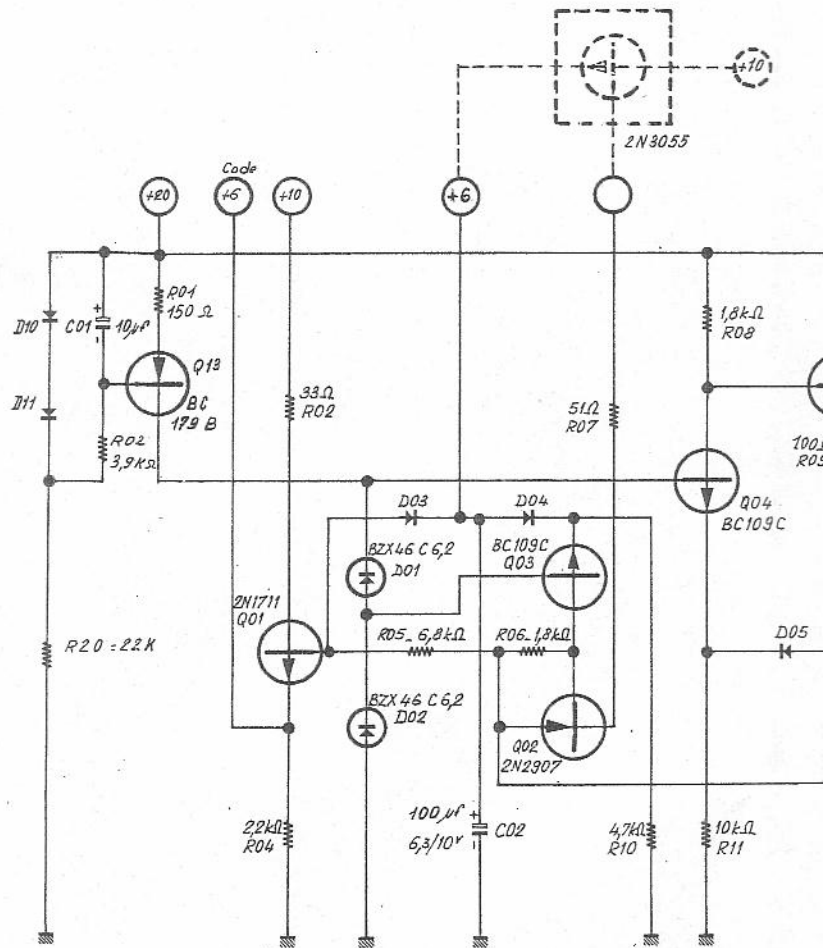
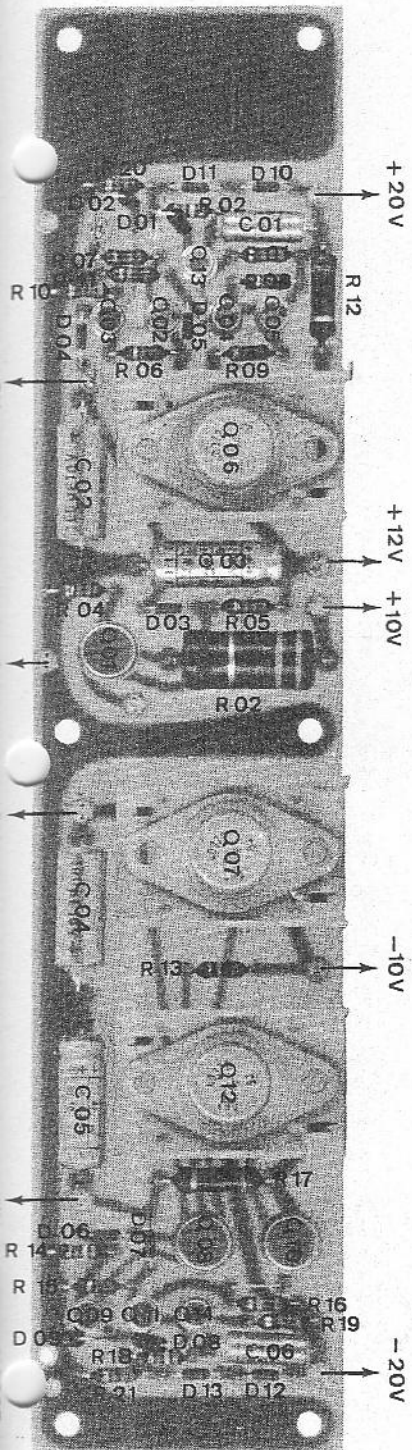
+10

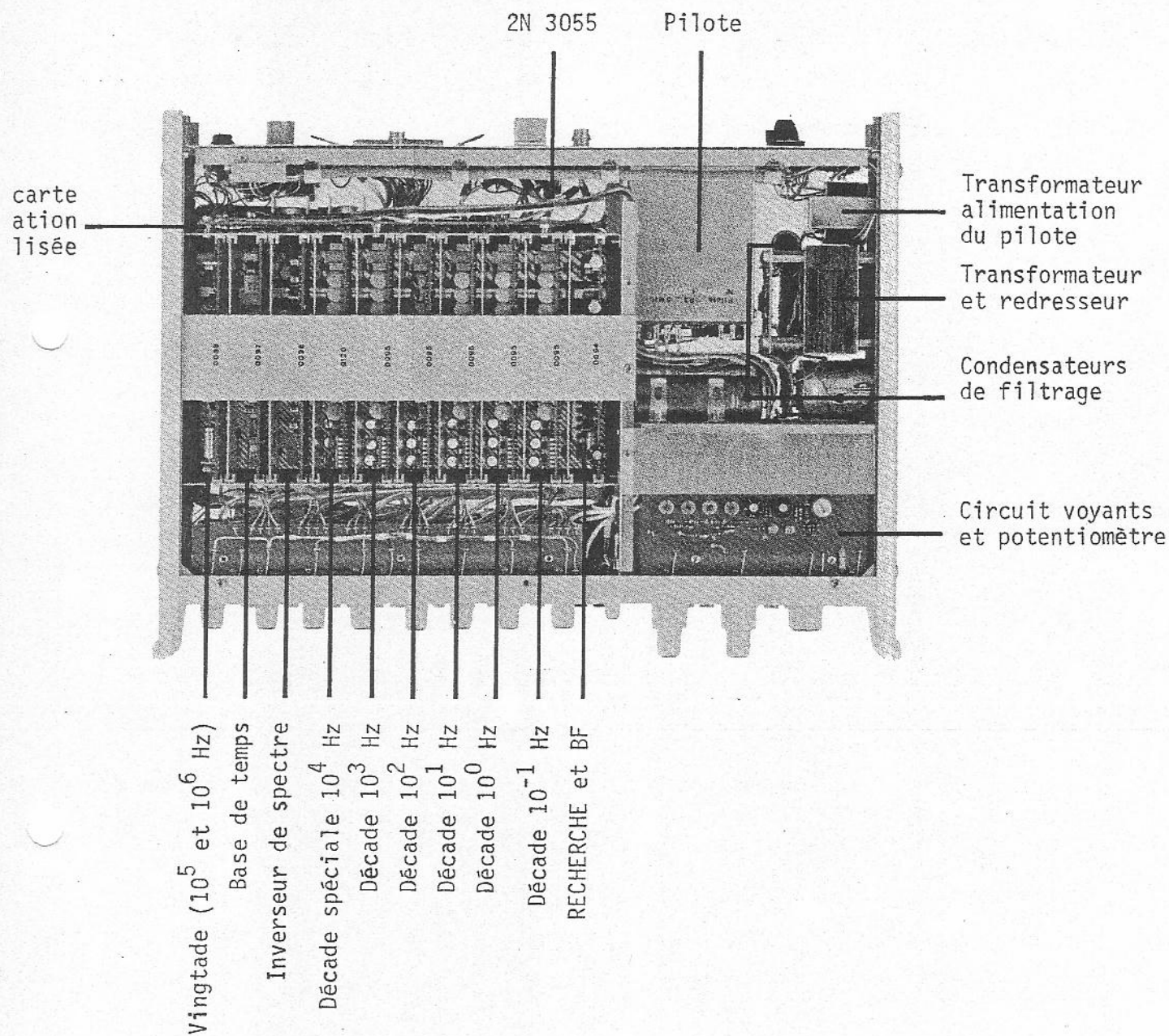


POWER SUPPLY PLATE V.12

Ce document ne peut être communiqué ni reproduit sans autorisation

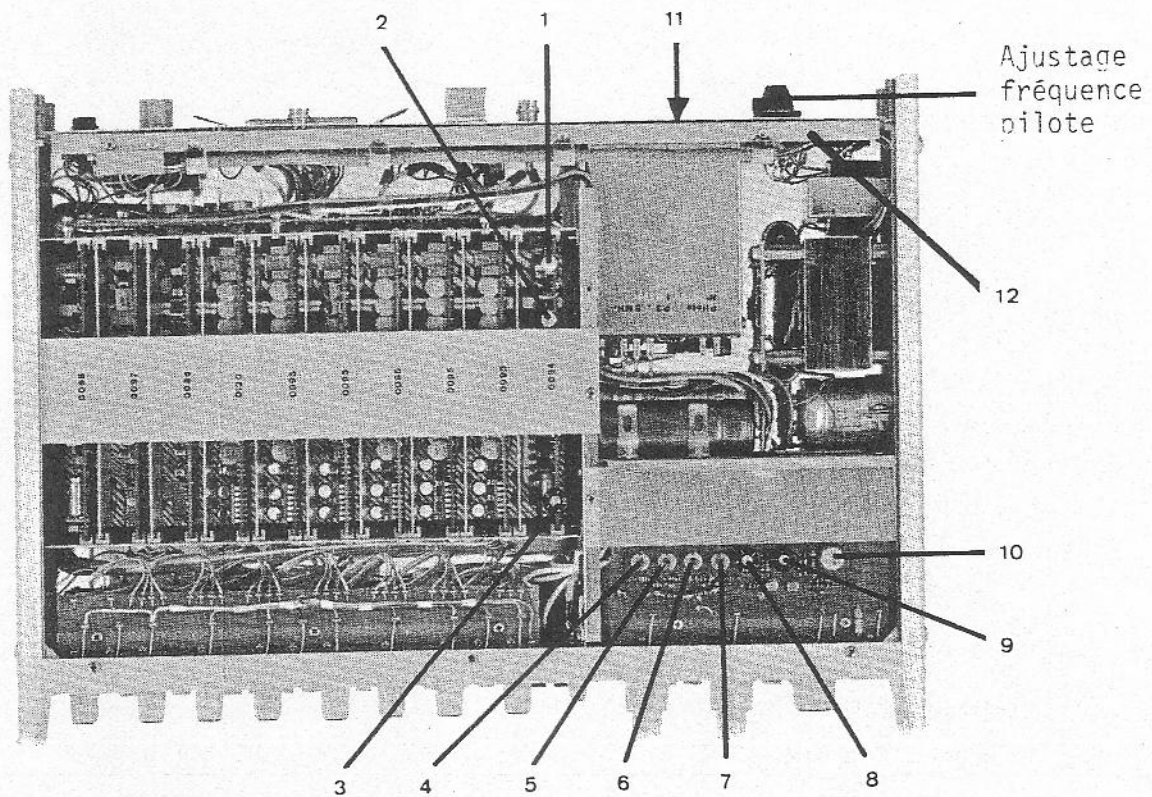
Matière: /	Ech: /	ADRET.electronique
Traitement: /	Etudie / Dessiné / Vérifié	Désignation: PS 201
Protection: /	D.C.	ALIMENTATION
Modifications:	A-R.	
A ch. Val. Requ. et Compt. /	Date: 23.1.68	Date: 23.1.68
		E 0 0 9 9 A





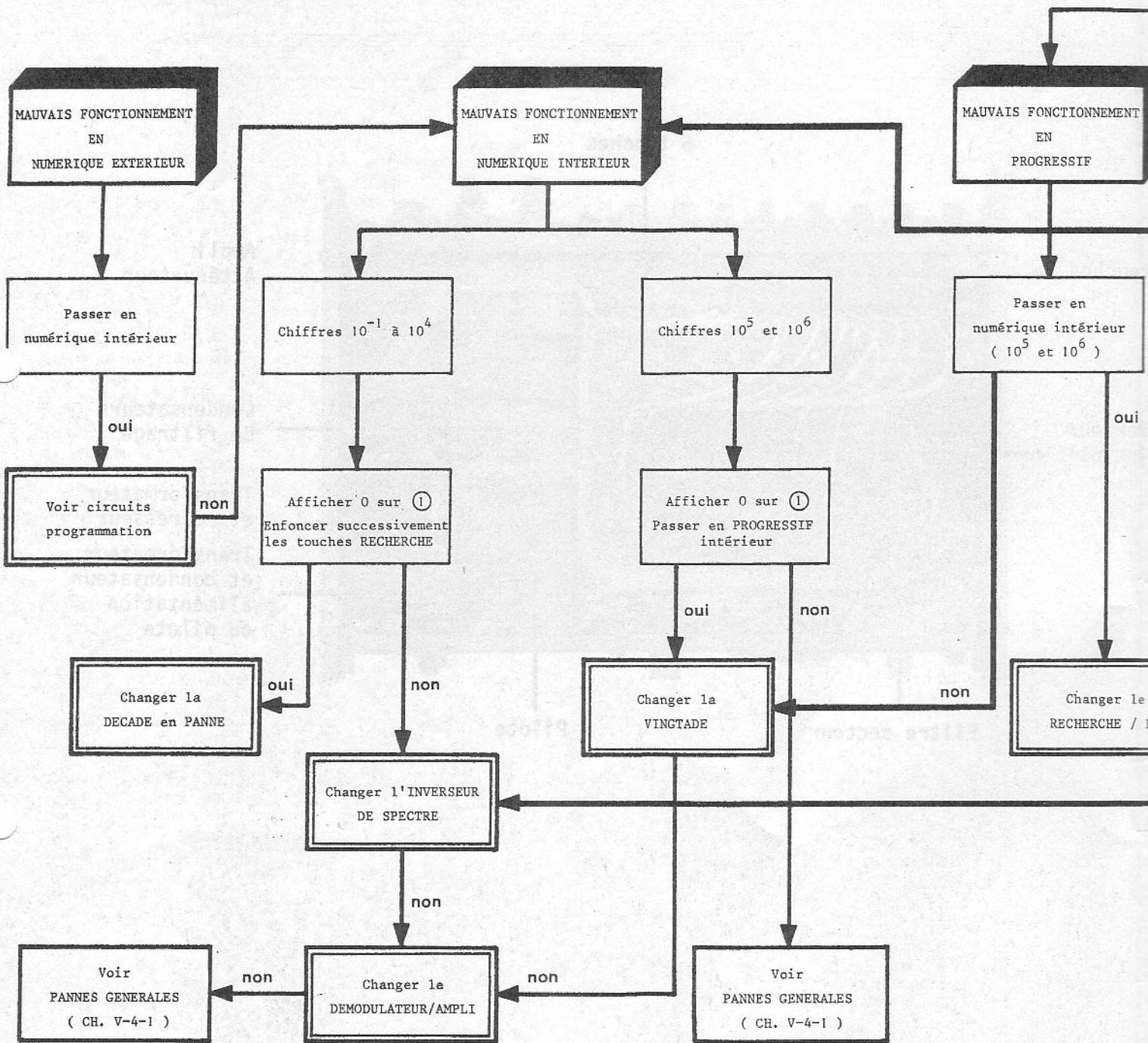
VUE INTERIEURE DE DESSUS

PLANCHE V.13



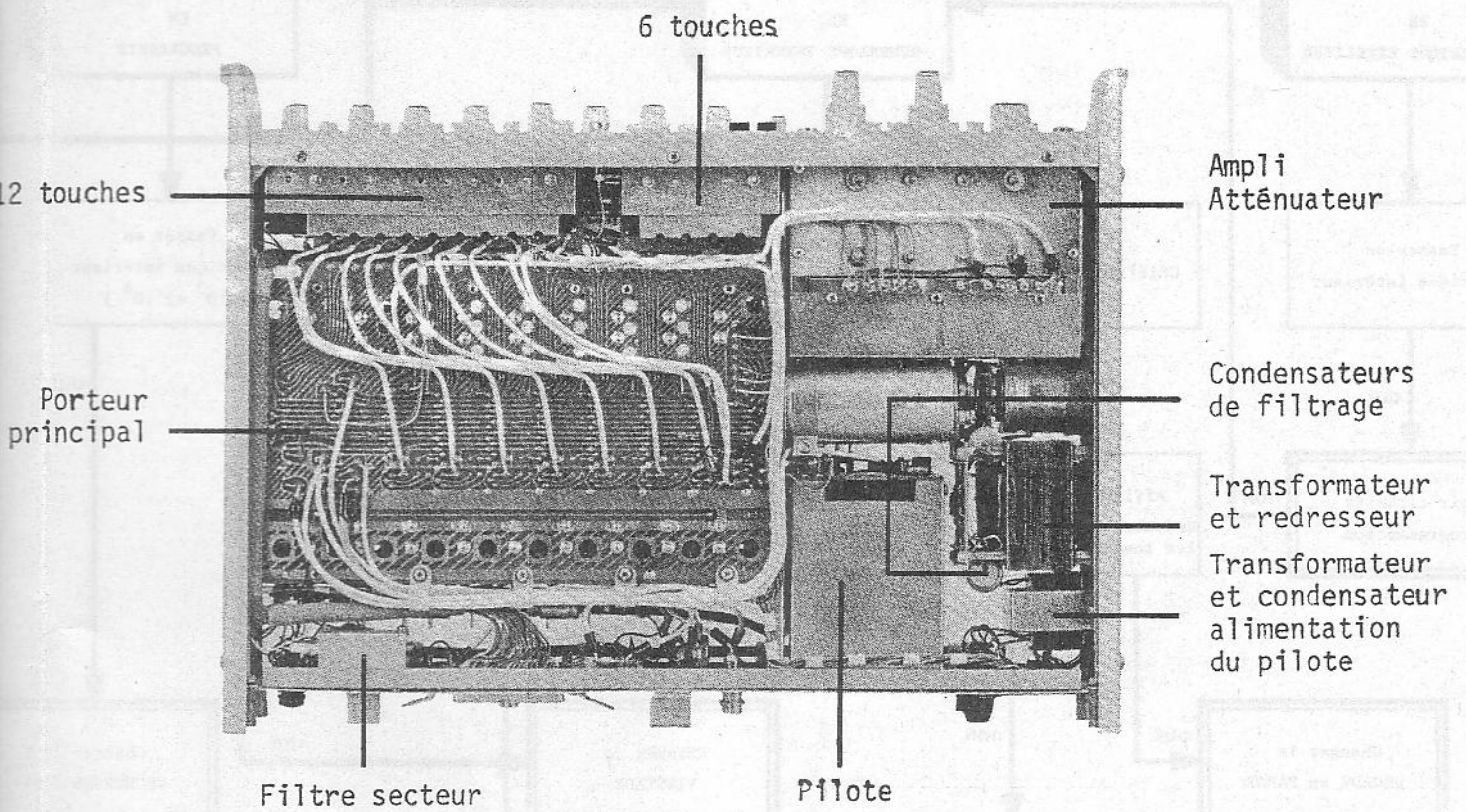
LOCALISATION DES POINTS DE REGLAGE

PLANCHE V.16

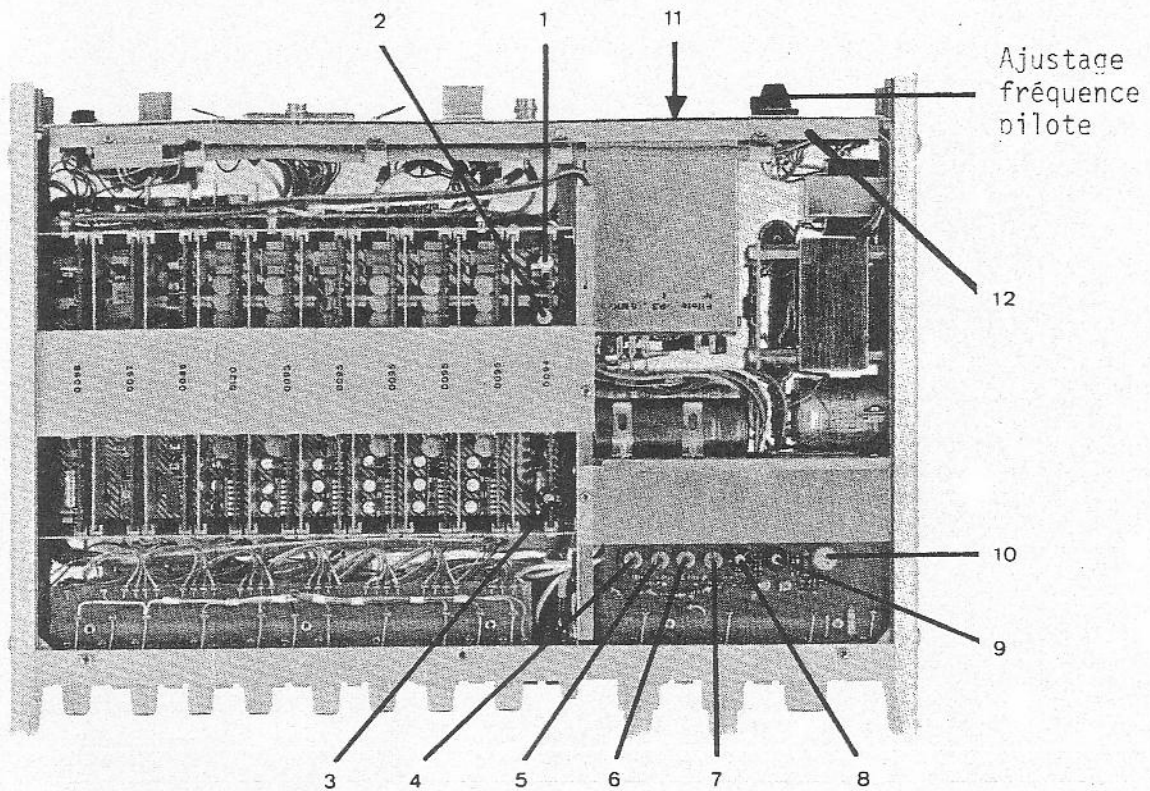


Vue intérieure de dessous

ARCHIVÉ



VUE INTERIEURE DE DESSOUS



LOCALISATION DES POINTS DE REGLAGE

PLANCHE V.16